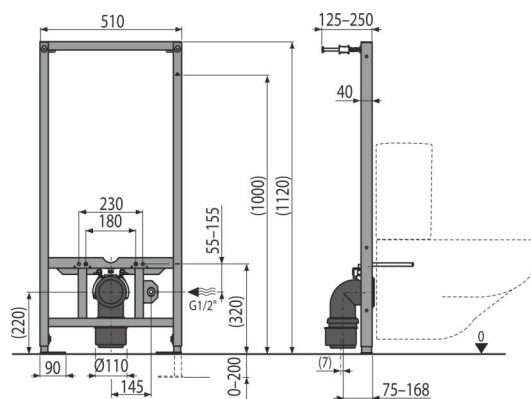


A113/1120

Montažni ram za konzolnu WC školjku monobloc



Primena

Za ugradnju ispred potpornog zida ili na konstrukciju od gips kartona
Za zidni WC kombi

Karakteristike

- Okvir omogućava ankerisanje na zasebnu dovoljno čvrstu pregradu od gipsanih ploča, ispred nosećeg zida
- Materijal: metal presvučen prahom
- Podesive nožice za ankerisanje i sistem opružne brave, dometa 0-200 mm
- Pripremljen za spajanje nosača sa konverzijom DG 1/2" za daske za bide i sprejeve
- Priprema za priključke vode

Obim isporuke

- Materijal za pričvršćivanje za učvršćenje WC školjke: navojna šipka M12 - 2 kom, podloške - 4 kom, poklopac - 2 kom, navrtka - 2 kom, štitnik navoja - 2 kom
- Set za fiksiranje: vijak $\text{Ø}8 \times 60$ - 4 kom, tipla $\text{Ø}12$ - 4 kom
- Set kolena odvoda HT 90/110 polipropilen
- Priključni fitinzi G1/2"-G1/2"
- Samonoseći okvir

Broj porudžbine, Logističke informacije

Šifra	EAN	Težina (komad pakovanje paleta)	Dimenzije (komad paleta)	Količina (pakovanje paleta)
A113/1120	8595580552732	11,12 11,12 186,9 kg	1158x515x140 1158x515x140 mm	1 15 kom

Garancije Carinska šifra
2/15 godina * 73089098

Tehničke specifikacije

- Test opterećenja 400 kg