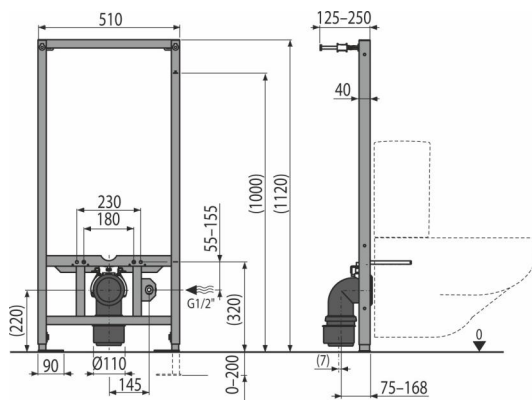


A113/1120

Монтажна рама для підвісного унітазу компакт



Галузь застосування

Для монтажу до несучої стіни або в гіпсокартонну конструкцію
Для підвісних унітазів

Характеристика

- Конструкція рами дозволяє виробляти монтаж до профілю для гіпсокартону, призначеного для цього, або до несучої стіни
- метал, оброблений порошковою фарбою
- Регульовані висувні ніжки в діапазоні 0-200 мм з гальмівною системою
- Можливість установки кронштейна з переходом DG 1/2" для підключення сидіння-біде або бідетти
- Консоль для підключення води

Зміст комплекту

- Монтажний комплект для кріплення унітазу: шпилька M12 – 2 шт., Шайба – 4 шт., Ковпачок – 2 шт., Гайка – 2 шт., Гофрований рукав – 2 шт.
- Монтажний комплект: гвинт Ø8×60 – 4 шт., Дюбель Ø12 – 4 шт.
- Стокове коліно з поліпропілену Ø90/110, комплект
- Різьбове з'єднання для підключення води: G1/2"–G1/2"
- самонесуча рама

Код замовлення, Логістична інформація

Код	EAN	Вага (шт упаковка палета)	Розміри (шт упаковка)	Кількість (упаковка палета)
A113/1120	8595580552732	11,12 11,12 186,9 кг	1158×515×140 1158×515×140 мм	1 15 шт

Гарантія

2/15 років *

Технічні характеристики

- здатність витримувати навантаження до 250 кг 400 кг