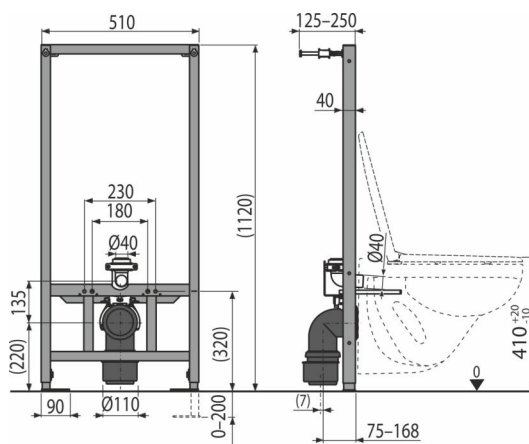


A114/1120

Монтажна рамка за висяща тоалетна чиния



Приложение

За монтиране пред опорна стена или към конструкция от гипсокартон

За използване на промиващото устройство под налягане

За окачени тоалетни със свързваща стъпка от 180 мм или 230 мм

Характеристики

- Рамката позволява за инсталирането към отделна достатъчно здрава преграда от гипсокартон, пред носещата стена
- Материал: прахово боядисан метал
- Регулируеми анкерни крачета и пружинна заключваща система, с обхват 0-200 мм
- Подготвен за свързване на скоба с адаптер DG 1/2" за тоалетна с биде
- В кутията е включен дренажен съединител към сензора или към ръчното промиване

Обхват на доставката

- Комплект елементи за фиксиране на тоалетна керамика: шпилка M12 - 2 бр., Шайби - 4 бр., Капак - 2 бр., Гайка - 2 бр., Протектор за резби - 2 бр.
- Комплект за фиксиране: винт $\varnothing 8 \times 60$ - 4 бр, дюбел $\varnothing 12$ - 4 бр
- Колянно съединение НТ 90/110 полипропилен
- Връзка за водоснабдяване към тоалетната WC НТ 40
- Самоносеща се рамка

Продуктов код, Логистична информация

Код	EAN	Тегло (брой опаковка палет)	Размери (брой опаковка)	Количество (опаковка палет)
A114/1120	8595580552749	11,10 11,10 186,5 кг	1158x515x140 1158x515x140 мм	1 15 бр

Гаранция

2/15 гаранция *

Технически спецификации

- Тест за натоварване 400 kg