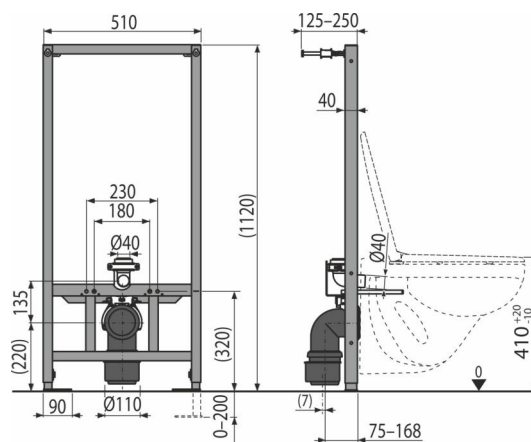


# A114/1120

## Montagerahmen für Hänge-WC



### Anwendung

Für den Einbau von vorne zu tragende Wand oder in Gipskartonkonstruktionen  
Für die Verwendung von Druckspüler  
Für Hänge-WC mit einem Anschlussabstand von 180 mm oder 230 mm

### Eigenschaften

- Die Rahmenkonstruktion ermöglicht eine Verankerung in ausreichend tragende Gipskartonkonstruktion oder vor tragender Wand
- Material: Metall pulverbeschichtet
- Einstellbare Ankerschenkel mit einer Bremse im Bereich von 0 bis 200 mm
- Vorbereitung für Überganghalter DG1/2" für Bidet-sitze und Duschen
- Zum Lieferumfang gehört Bogen zum Anschluss von WC an Sensor oder manuellen durchlaufenden Spüler

### Verpackungsinhalt

- Befestigungsmaterial für Bidet, Gewindestange M12 - 4 Stück, Unterlegscheiben - 2 Stück, Abdeckung - 2 Stück, Muttern - 2 Stück, Gewindeschutz - 2 Stück
- Befestigungsset: Schraube Ø8x60 - 4 Stück, Dübel Ø12 - 4 Stück
- Abflussbogen komplett HT90/110, Polypropylen
- Bogen für Wasserzufuhr in die WC-Schale HT40
- Selbsttragender Rahmen

### Bestellnummer, Logistische Informationen

Code	EAN	Gewicht (stück   menge   palette)	Maße (stück   menge)	Verpackung (menge   palette)
A114/1120	8595580552749	11,10   11,10   186,5 kg	1158x515x140   1158x515x140 mm	1   15 Stk.

### Die Garantien

2/15 Jahre \*

### Technische Parameter

- Belastungsprüfung 400 kg