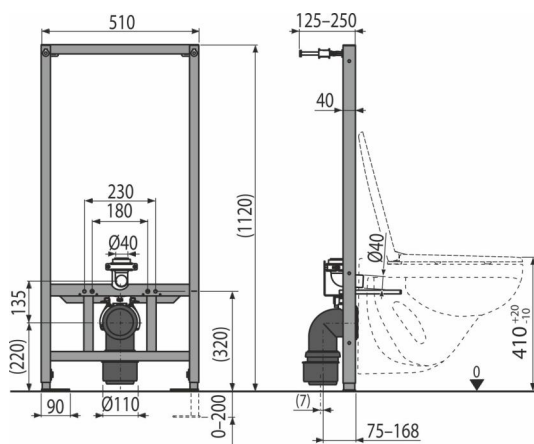


# A114/1120

Szerelőkeret falra függesztett WC-hez



## Alkalmazás

Tartófal elé vagy gipszkarton szerkezetbe való falsík alatti szereléshez

Nyomógombos WC öblítőhöz

A függesztett WC szereléséhez 180 mm vagy 230 mm csatlakozással

## Jellemzők

- A keret szerkezete lehetővé teszi a rögzítést a különálló kellően tartó gipszkartonfalhoz vagy tartófal elé
- Anyaga: fém, porszórt felülettel
- Állítható horgonyláb fékkel, 0–200 mm fesztávolságban
- Előkészítés a bidé WC ülőke és a kézi bidé zuhany DG1/2" tartójának csatlakozásához
- A csomag tartalmazza a csatlakozó könyököt szenzoros vagy kézi öblítésű WC-hez

## Csomag tartalma

- Rögzítő anyag a bidé rögzítéséhez: menetes szár M12 – 4 db, 2 db alátét, fedő 2 db, anya 2 db, menetvédő kupak 2 db
- Rögzítő szett: csavar Ø8×60 – 4 db, tipli Ø12 – 4 db
- Szennyvízcső komplett HT90/110 polipropilén
- Könyök a vízbekötéshez a WC-csészébe HT40
- Önhordó keret

## Rendelési szám, Logisztikai információk

Kód	EAN	Súly (db   csomagolás   paletta)	Méret (db   csomagolás)	Mennyiség (csomagolás   paletta)
A114/1120	8595580552749	11,10   11,10   186,5 kg	1158×515×140   1158×515×140 mm	1   15 db

## Garanciák

2/15 év \*

## Vámtarifaszám

73089098

## Műszaki adatok

- Terhelési próba 400 kg