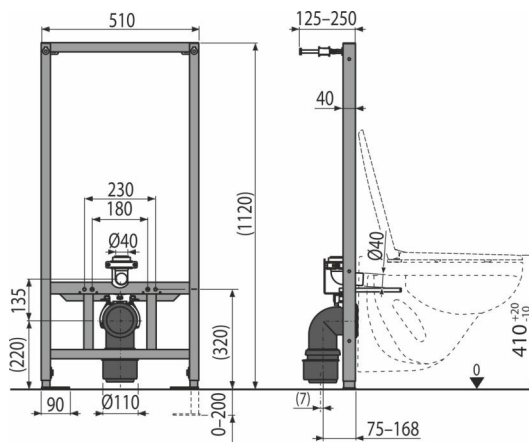


A114/1120

დასაკიდი უნიტაზის სამონტაჟო ჩარჩო



განმარტება

მზიდ კედელზე მონტაჟისთვის ან თაბაშირ-მუყაოს კონსტრუქციაში წნევით ჩარეცხვის მონოპილობის მონტაჟისთვის უნიტაზებისთვის დამაგრების ინტერვალით 180 მმ ან 230 მმ

დამახასიათებელი

- ჩარჩოს დიზაინი საშუალებას იძლევა დამონტაჟდეს ამ მიზნებისათვის განკუთვნილი საშრობი პროფილისთვის, ან მზიდ კედელზე
- მასალა: ფხვნილის საღებავით დამუშავებული ლითონი
- რეგულირებადი მოძრავი ფეხები დიაპაზონში 0-200 მმ სამუხრუჭე სისტემით
- კრონშტეინის დამონტაჟების შესაძლებლობა გადამყვანით DG 1/2" დასაჯდომი ბიდეს ან ბიდეს დაკავშირებისთვის
- ნაკრები მოიცავს მუხლს უნიტაზის ჩასარეცხ სისტემასთან დასაკავშირებლად - სენსორულ ან მექანიკურ მექანიზმთან.

კომპლექტის შემადგენლობა

- უნიტაზის დამაგრებისთვის სამონტაჟო ნაკრები: სარჩი M12 - 2 ცალი, საყელური - 4 ცალი, ხუფი - 2 ცალი, ქანჩი - 2 ცალი, გოფირებული სახელო - 2 ცალი.
- სამონტაჟო ნაკრები: ხრახნი Ø8 x 60 - 4 ცალი, დუბელი Ø12 - 4 ცალი.
- პოლიპროპილენის სადინარის მუხლის Ø90 / 110, კომპლექტი
- მუხლი უნიტაზთან წყლის კავშირისთვის HT40
- თვითმზიდი ჩარჩო

შეკვეთის ნომერი, ლოგისტიკური ინფორმაცია

კოდი	EAN	წონა (კალი შეფუთვა პალატაზე)	ზომები (კალი შეფუთვა)	რაოდენობა (შეფუთვა პალატა)
A114/1120	8595580552749	11,10 11,10 186,5 კგ	1158x515x140 1158x515x140 მმ	1 15 ცალი

გარანტია

2/15 years *

ტექნიკური მახასიათებლები

- საყრდენის შესაძლებლობა 400 kg