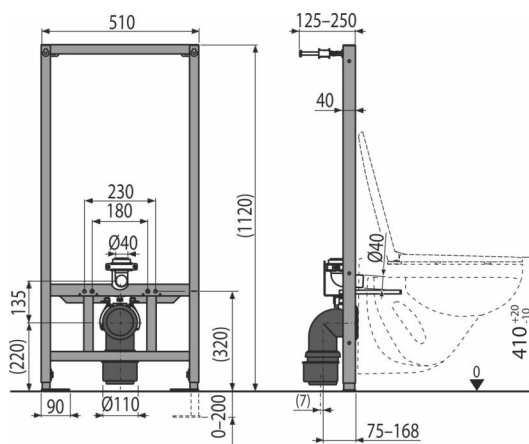


# A114/1120

## Rama montażowa do miski wiszącej WC



### Zastosowanie

Do montażu przed ścianą nośną lub zabudowy w ścianach z karton-gipsu

Do montażu zaworu spłukującego ciśnieniowego

Do zamontowania wiszącej miski WC o rozstawie śrub mocujących 180 mm lub

230 mm

### Cechy

- Budowa ramy pozwala na zakotwiczenie w konstrukcji płyt gipsowo-kartonowych lub do ściany nośnej
- Materiał: metal malowany proszkowo
- Regulowane nogi kotwiące z hamulcem w zakresie 0–200 mm
- Zestaw do mocowania wspornika z przejściówką DG1/2" do desek z funkcją bidetu
- W zestawie kolano do połączenia WC z czujnika sensorowym lub z ręcznym zaworem spłukującym

### Zakres dostawy

- Elementy mocujące do mocowania WC: pręt gwintowany M12 – 2 szt, podkładki 4 szt, nakrętka 2 szt, osłony gwintu 2 szt
- Zestaw mocujący: śruba  $\text{Ø}8 \times 60$  – 4 szt, kołek  $\text{Ø}12$  – 4 szt
- Kolano odpływu 90/110, polipropylen
- Kolano dopływu do muszli klozetowej HT40
- Rama samonośna

### Numer zamówienia, Informacje logistyczne

Kod	EAN	Waga (sztuka   pakowanie   paleta)	Wymiary (sztuka   pakowanie)	Ilość (pakowanie   paleta)
A114/1120	8595580552749	11,10   11,10   186,5 kg	1158×515×140   1158×515×140 mm	1   15 szt

### Gwarancje

2/15 lat \*

### Dane techniczne

- Test wytrzymałości 400 kg