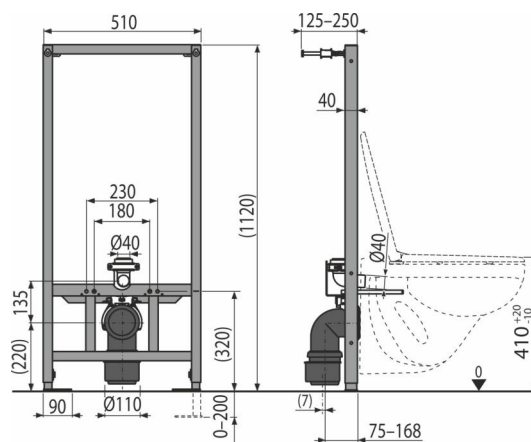


# A114/1120

Cadru de montaj pentru vas WC suspendat



## Aplicație

Pentru montare pe perete portant sau pentru construcții din gips-carton

Pentru a utiliza clătirea cu presiune

Pentru WC suspendat cu marjă de fixare între 180 mm sau 230 mm

## Caracteristici

- Cadrul permite fixarea pe structură din gips-carton, în fața peretelui portant
- Material: metal acoperit cu pulbere
- Picioare de ancorare reglabile glisante și un sistem de arcuri de blocare, cu o rază de 0-200 mm
- Dotat cu un racord de 1/2 pentru conectarea la bideu
- În pachet este inclus un racord pentru conectarea la senzor sau robinetul de clătire manuală

## Conținutul pachetului

- Pachet pentru fixarea vas WC: tijă filetată M12 – 2 buc, șaibe – 4 buc, capac – 2 buc, piulițe – 2 buc, protector fir – 2 buc
- Set de fixare: șurub Ø8x60 – 4 buc, dibluri Ø12 – 4 buc
- Cot evacuare HT90/110 polipropilenă
- Alimentarea cu apă la WC cu țevă Ø40
- Cadru de montaj cu susținere proprie

## Detalii pentru comandă, Informații logistice

Cod	EAN	Greutate (buc   ambalare   palet)	Dimensiuni (buc   ambalare)	Cantitate (ambalare   palet)
A114/1120	8595580552749	11,10   11,10   186,5 kg	1158x515x140   1158x515x140 mm	1   15 buc

## Garanție

2/15 ani \*

## Parametrii tehnici

- Test de sarcină 400 kg