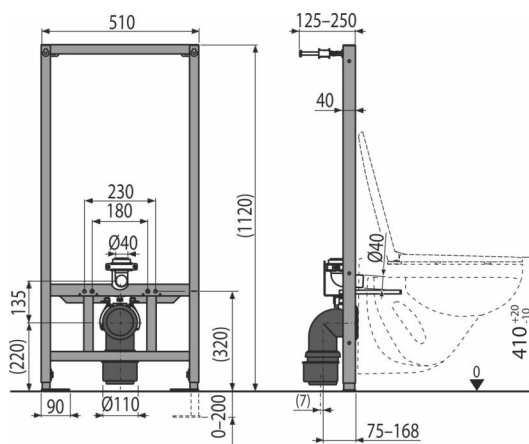


# A114/1120

## Монтажная рама для подвесного унитаза



### Область применения

Для монтажа к несущей стене или в гипсокартонную конструкцию

Для монтажа устройства смыва под давлением

Для унитазов с интервалом крепления 180 мм или 230 мм

### Характеристика

- Конструкция рамы позволяет производить монтаж к профилю для гипсокартона, предназначенного для этих целей, или к несущей стене
- Материал: металл обработанный порошковой краской
- Регулируемые выдвижные ножки в диапазоне 0–200 мм с тормозной системой
- Возможность установки кронштейна с переходом DG 1/2" для подключения сиденья-биде или бидетты
- В комплекте колено для подключения унитаза к системе смыва – сенсорному либо механическому механизму.

### Содержание комплекта

- Монтажный комплект для крепления унитаза: шпилька M12 – 2 шт., шайба – 4 шт., колпачок – 2 шт., гайка – 2 шт., гофрированный рукав – 2 шт.
- Монтажный комплект: винт Ø8×60 – 4 шт., дюбель Ø12 – 4 шт.
- Стоковое колено из полипропилена Ø90/110, комплект
- Колено подключения воды к унитазу HT40
- Самонесущая рама

### Код заказа, Логистическая информация

Код	EAN	Вес (шт   упаковка   паллета)	Размеры (шт   упаковка)	Количество (упаковка   паллета)
A114/1120	8595580552749	11,10   11,10   186,5 кг	1158×515×140   1158×515×140 мм	1   15 шт

### Гарантии

2/15 лет\*

### Таможенный код

73089098

### Технические параметры

- Несущая способность 400 кг