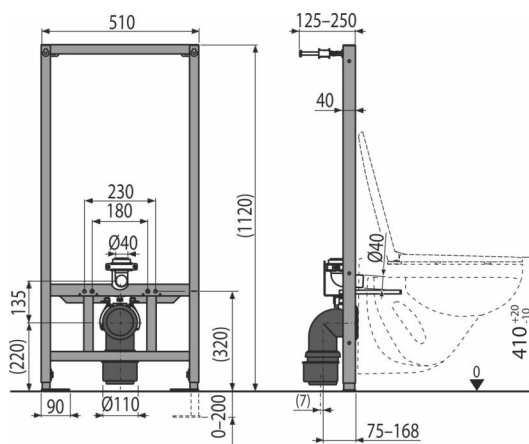


A114/1120

Montážny rám pre závesné WC



Použitie

Pre montáž pred nosnú stenu alebo do sadrokartónovej konštrukcie

Pre použitie tlakového splachovača

Pre závesné WC s pripojovacím rozstupom 180 mm alebo 230 mm

Vlastnosti

- Konštrukcia rámu dovoľuje ukotvenie k samostatnej, dostatočne nosnej sadrokartónovej priečke alebo pred nosnú stenu
- Materiál: kov ošetrený práškovou farbou
- Nastaviteľné kotviace výsuvné nohy s brzdou v rozmedzí 0–200 mm
- Príprava na pripojenie držiaku s DG 1/2" prechodom pre bidetové sedátka a spršky
- Súčasťou balenia koleno na pripojenie WC k senzoru alebo manuálnemu prietokovému splachovaču

Rozsah dodávky

- Fixačný set pre uchytenie WC misy: závitová tyč M12 – 2 ks, podložky – 4 ks, krytka – 2 ks, matica – 2 ks, chránička závitú – 2 ks
- Fixačný materiál: vrut Ø8×60 mm – 4 ks, hmoždinka Ø12 mm – 4 ks
- Koleno odpadu komplet HT90/110, polypropylén
- Koleno prívodu vody do WC misy HT40
- Samonosný rám

Objednací kód, Logistické informácie

Kód	EAN	Hmotnosť (kus balenie paleta)	Rozmer (kus balenie)	Množstvo (balenie paleta)
A114/1120	8595580552749	11,10 11,10 186,5 kg	1158×515×140 1158×515×140 mm	1 15 ks

Záruky

2/15 rokov *

Technické parametre

- Závažová skúška 400 kg