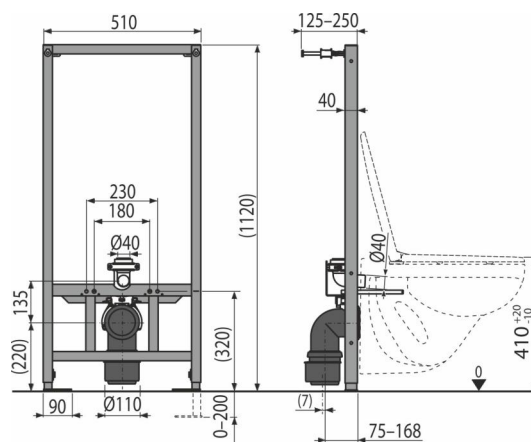


A114/1120

Montažni ram za konzolnu WC školjku



Primena

Za ugradnju ispred potpornog zida ili na konstrukciju od gips kartona

Za upotrebu uređaja za ispiranje pod pritiskom

Za zidne toalete s priključnim korakom od 180 mm ili 230 mm

Karakteristike

- Okvir omogućava ankerisanje na zasebnu dovoljno čvrstu pregradu od gipsanih ploča, ispred nosećeg zida
- Materijal: metal presvučen prahom
- Podesive nožice za ankerisanje i sistem opružne brave, dometa 0–200 mm
- Pripremljen za spajanje nosača sa konverzijom DG 1/2" za daske za bide i sprejeve
- Uključen u kutiji je odvodni priključak na senzor ili na ručno ispiranje pod pritiskom

Obim isporuke

- Materijal za pričvršćivanje za učvršćenje WC školjke: navojna šipka M12 - 2 kom, podloške - 4 kom, poklopac - 2 kom, navrtka - 2 kom, štitnik navoja - 2 kom
- Set za fiksiranje: vijak $\varnothing 8 \times 60$ - 4 kom, tipla $\varnothing 12$ - 4 kom
- Set kolena odvoda HT 90/110 polipropilen
- Spoj za dovod vode do WC školjke HT 40
- Samonoseći okvir

Broj porudžbine, Logističke informacije

Šifra	EAN	Težina (komad pakovanje paleta)	Dimenzije (komad paleta)	Količina (pakovanje paleta)
A114/1120	8595580552749	11,10 11,10 186,5 kg	1158x515x140 1158x515x140 mm	1 15 kom

Garancije

2/15 godina *

Tehničke specifikacije

- Test opterećenja 400 kg