

# APZ16-300 Wall

Zuhanyfolyóka peremmel tömör rácsokhoz függőleges gallérral falhoz építéshez

## Alkalmazás

Akadálymentes hozzáféréshez

A zuhanyzó padlószint vízvezetéséhez

Közvetlenül a falhoz való beépítéshez

Tömör rácsokhoz, FLOOR burkolható rácsokhoz és a GAP hosszbordás rácsokhoz

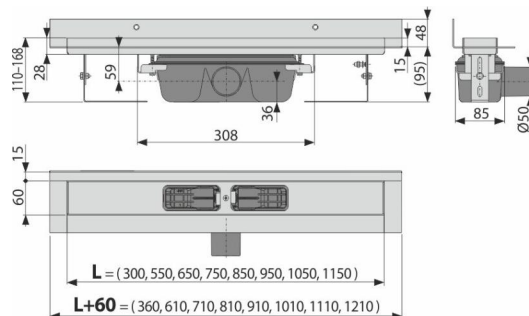
Beltéri használatra

## Jellemzők

- A gallér és a szifon védve van fóliával és a vályú pedig hungarocell betéttel
- A szifon anyaga: polipropilén
- Folyóka anyaga: rozsdamentes acél AISI 304, DIN 1.4301
- Mechanikusan tisztítható szifon egészen a szennyvíz csatlakozásig
- Lehetséges a kombinált búzzár utólagos vásárlása
- Zuhanyfolyókák rozsdamentes acélból (nemes anyagból revütlenítéssel passzíválással, elektrokémiai polírozással)
- A tömör rácsok behelyezéséhez – rozsdamentes acél, edzett üveg, műkö, csempe behelyezéséhez és hosszbordás rácsokhoz
- Öntapadó ragasztószalag a minőséges vízszigeteléshez
- A szifon mereven csatlakozik a folyókához – 100%-os vízszigetelés
- Szerelési magasság 95 mm-től
- Állítható magasság
- A magas átteresztő sebességet a két kamrás szifon teszi lehetővé
- 25 év garancia

## Csomag tartalma

- Horgonyzó készlet: csavar Ø6×50 – 2 db, tiplik Ø10 – 2 db, csavar Ø4,2×38 – 3 db, tiplik Ø8 – 3 db
- Hungarocell betét a folyóka vályújához
- A folyóka gallérjának védőfóliája
- Védőfóliák a lefolyóhoz
- Öntapadó vízszigetelő szalag
- Folyóka összeszerelve a szifonnal



## Rendelési szám, Logisztikai információk

Kód	EAN	Súly (db   csomagolás   paletta)	Méret (db   csomagolás)	Mennyiség (csomagolás   paletta)
APZ16-300	8595580553012	300 mm 2,28   18,24   311,8 kg	385×185×160   mm	8   128 db

<b>Garanciák</b>	<b>Vámtarifaszám</b>	<b>Szabványok</b>
2/25 év *	39229000	EN 1253

## Műszaki adatok

- Teljes szerkezeti magasság 110-168 mm
- Minimális aljzatbeton vastagság 95 mm
- A búzzár nyomás ellenállása 982 Pa
- Szennyvízvezető cső átmérője 50 mm
- Átfolyás 60-68,8 l/min
- Terhelési osztály K3 300 kg
- Búzzár 50 mm