

APZ16-550 Wall

Tuš kanalica sa rubom za punu rešetku i sa fiksnom prirubnicom za zid

Primena

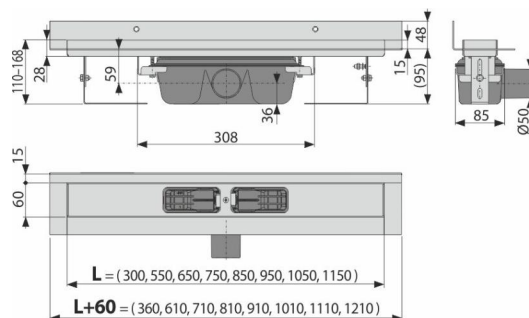
- Za pristup invalidskim kolicima
- Za drenažu podnih tuševa
- Za ugradnju direktno do zida
- Za pune rešetke, rešetka FLOOR za ugradnju pločica i prizmatična rešetka GAP
- Za unutrašnju upotrebu

Karakteristike

- Okovratnik i sifon su zaštićeni folijom, a sam kanal umetkom od stiropora
- Materijal sifona: polipropilen
- Materijal tuš kanalice: nerđajući čelik 2 mm, AISI 304, DIN 1.4301
- Mehanički čisteći sifon do odvodne cevi
- Mogućnost kupovine kombinovanog sifona za mirise
- Linearni slivnik od nerđajućeg čelika (ojačan kiseljenjem, pasivizacijom i elektrohemijskim poliranjem)
- Za umetanje punih rešetki - nerđajući čelik, kaljeno staklo, sintetički kamen, rešetka za ugradnju pločica i prizmatična rešetka
- Samolepljiva traka za kvalitetnu hidroizolaciju
- Sifon čvrsto povezan sa slivnikom - 100% hidroizolacija
- Visina ugradnje od 95 mm
- Podesiva visina
- Visoka stopa protoka se postiže sistemom sifona sa dve pregrade
- 25 godina garancije

Obim isporuke

- Set za ankerisanje: vijak $\varnothing 6 \times 50$ - 2 kom, tipla $\varnothing 10$ - 2 kom, vijak $\varnothing 4,2 \times 38$ - 3 kom, tipla $\varnothing 8$ - 3 kom
- Poklopac ugradnog korita - polistiren
- Zaštitna folijska obloga za rubove slivnika i sifona za mirise
- Zaštitna folija za ulaz sifona
- Samolepljiva hidroizolaciona traka
- Tuš kanalica montirana sa sifonom za mirise



Broj porudžbine, Logističke informacije

Šifra	EAN	Težina (komad pakovanje paleta)	Dimenzije (komad paleta)	Količina (pakovanje paleta)
APZ16-550	8595580553029	550 mm 3,59 28,69 106,1 kg	620×205×160 mm	8 24 kom
Garancije	Norme			
2/25 godina *	EN 1253			

Tehničke specifikacije

- Ukupna visina instalacije 110-168 mm
- Minimalna debljina betona 95 mm
- Otpornost sifona za mirise na pritisak 982 Pa
- Prečnik odvodne cevi 50 mm
- Brzina protoka 60-68,8 l/min
- Klasa opterećenja K3 300 kg
- Sifon za mirise 50 mm