

APZ16-650 Wall

Водовідвідний жолоб з порогами для цільної решітки та фіксованим коміром до стіни (

Галузь застосування

Для безбар'єрного доступу
Для водовідведення в душових на рівні підлоги
Призначений для монтажу безпосередньо до стіни
Для цільних решіток, решітки FLOOR під кладку плитки та призматичної

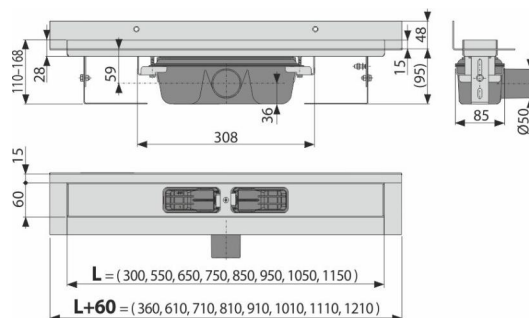
решітки GAP
Для використання всередині приміщення

Характеристика

- Комір і гідрозатвор захищені спеціальною плівкою, лоток для решітки захищений вкладкишем з пінопласту
- Матеріал сифона: поліпропілен
- Матеріал жолоба: нержавіюча сталь 2 мм, AISI 304, DIN 1.4301
- Вручну легко чиститься сифон, аж до стічної труби
- Можливість виготовлення з комбінованим гідрозатвором
- Водовідвідний жолоб з нержавіючої сталі (обробленої методом травлення і пасивації, а також пройшла електрохімічне полірування)
- Для цільних решіток - нержавіюча сталь, загартоване скло, поєднання нержавіючої сталі і загартованого скла, а також для решітки під кладку плитки та призматичної решітки
- Самоклеючі стрічки для якісної гідроізоляції
- Сифон міцно з'єднується з жолобом – 100% водонепроникність
- Висота монтажу від 95 мм
- Регульований по висоті
- Висока швидкість стоку можлива завдяки двом камерам сифона.
- 25 років гарантія

Зміст комплекту

- Монтажний комплект: шуруп Ø6x50 – 2 шт., Дюбель Ø10 – 2 шт., Шуруп Ø4,2x38 – 3 шт., Дюбель Ø8 – 3 шт.
- Монтажна кришка жолоба - полістирол
- Захисна плівка для коміра
- Захисна плівка на вхід у сифон
- Самоклеючі гідроізоляційні стрічки
- Водовідвідний жолоб з сифоном



Код замовлення, Логістична інформація

Код	EAN	Вага (шт упаковка палета)	Розміри (шт упаковка)	Кількість (упаковка палета)
APZ16-650	8595580553036	650 MM 3,87 30,97 112,9 кг	720x205x160 MM	8 24 шт
Гарантія 2/25 років *	Митний код 39229000	Властивості EN 1253		

Технічні характеристики

- Загальна висота монтажу 110-168 mm
- Мінімальна товщина бетону 95 mm
- Опір гідрозатвора проти тиску 982 Pa
- Стічна труба 50 mm
- Стік води 60-68,8 l/min
- Клас навантаження K3 300 kg
- Гідрозатвор 50 mm