

APZ16-850 Wall

ტრაპი მთლიანი ბადისთვის განკუთვნილი ბარიერი და ფიქსირებული კედელზე სამაგრით (

განმარტება

უბარიერო ხელმისაწვდომობისთვის
იატაკის დონის სიმაღლეზე განთავსებული საშხაპეებისთვის
განკუთვნილია უშუალოდ კედელზე დამონტაჟებისთვის
მთლიანი ბადებისთვის, ბადეები FLOOR ფილების ჩასამაგრებლით და

პრიზმული ბადეები GAP

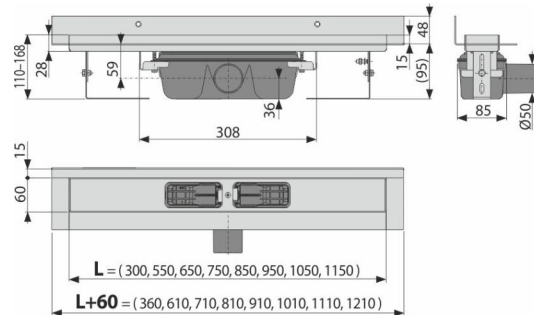
შენობის შიდა გამოყენებისთვის

დამახასიათებელი

- საყელო და წყლის ჩამკეტი დაცულია სპეციალური ფირით, უჯრედი ბადისთვის დაცულია პოლისტიროლის ლინერით
- სიფონის მასალები: პოლიპროპილენი
- ტრაპის მასალა: უჟანგავი ფოლადი 2 მმ, AISI 304, DIN 1,4301
- ხელით, კანალიზაციის მილამდე მარტივად წმენდადი სიფონი
- შესაძლებელია დამზადებულ იქნას კომბინირებული წყლის ჩამკეტი
- უჟანგავი ფოლადის საშხაპე ტრაპი (დამუშავებულია ზედაპირულად და პასივაციის მეთოდით და ელექტროქიმიური პოლირებით)
- მთლიანი ბადებისთვის - უჟანგავი ფოლადი, მჟავე შუშა, უჟანგავი ფოლადის და მჟავე შუშის ნაერთი, ასევე ბადებისთვის ფილების ჩასამაგრებლით და პრიზმული ბადეები.
- თვითნებადი ფირები მაღალი ხარისხის შიდროიზოლაციისთვის
- სიფონი მყარად უკავშირდება ტრაპს - 100% წყალგაუმტარობაზე
- სამონტაჟო სიმაღლე 95 მმ
- სიმაღლეზე რეგულირებადი
- ორგანოფილებიანი სიფონის წყალობით შესაძლებელია გადინების მაღალი სიჩქარის განვითარება
- გარანტია 25 წელი

კომპლექტის შემადგენლობა

- სამონტაჟო ნაკრები: შურუბი $\varnothing 6 \times 50$ - 2 ცალი, დუბელი $\varnothing 10$ - 2 ცალი, შურუბი $\varnothing 4,2 \times 38$ - 3 ერთეული, დუბელი $\varnothing 8$ - 3 ერთეული.
- საყელის დამცავი ფირი
- თვითნებადი შიდროსაიზოლაციო ფირები
- საშხაპე ტრაპი სიფონით



შეკვითის ნომერი, ლოგისტიკური ინფორმაცია

კოდი	EAN	ნონა (ცალი შეფუთვა პლატაზე)	ზომები (ცალი შეფუთვა)	რაოდენობა (შეფუთვა პლატა)	
APZ16-850	8595580553050	850 მმ	4,48 35,82 127,4 კგ	920x205x160 მმ	8 24 ცალი

გარანტია

2/25 years *

ნორმები

EN 1253

ტექნიკური მახასიათებლები

- მონტაჟის საერთო სიმაღლე 110-168 mm
- ბეტონის მინიმალური სისქე 95 mm
- წნევისთან წყლის ჩამკეტის წინაღობა 982 Pa
- 50 mm
- წყლის ნაკადი 60-68,8 l/min
- დატვირთვის კლასი K3 300 kg
- წყლის ჩამკეტი 50 mm