

# APZ16-950 Wall

ტრაპი მოლიანი ბადისთვის განკუთვნილი ბარიერი და ფიქსირებული კედელზე სამაგრით (

### განმარტება

უბარიერო ხელმისაწვდომობისთვის  
იატაკის დონის სიმაღლეზე განთავსებული საშხაპებისთვის  
განკუთვნილია უშუალოდ კედელზე დამონტაჟებისთვის  
მოლიანი ბადებისთვის, ბადეები FLOOR ფილების ჩასამაგრებლით და

### პრიზმული ბადეები GAP

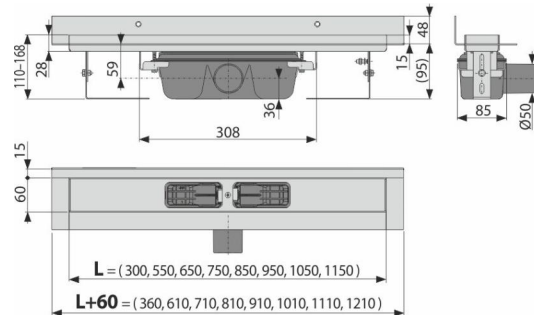
შენობის შიდა გამოყენებისთვის

### დამახასიათებელი

- საყელო და წყლის ჩამკეტი დაცულია სპეციალური ფირით, უჯრედი ბადისთვის დაცულია პოლისტიროლის ლინერით
- სიფონის მასალები: პოლიპროპილენი
- ტრაპის მასალა: უჟანგავი ფოლადი 2 მმ, AISI 304, DIN 1,4301
- ხელით, კანალიზაციის მილამდე მარტივად წმენდადი სიფონი
- შესაძლებელია დამზადებულ იქნას კომბინირებული წყლის ჩამკეტი
- უჟანგავი ფოლადის საშხაპე ტრაპი (დამუშავებულია ზედაპირულად და პასივაციის მეთოდით და ელექტროქიმიური პოლირებით)
- მოლიანი ბადებისთვის - უჟანგავი ფოლადი, მჟავე შუშა, უჟანგავი ფოლადის და მჟავე შუშის ნაერთი, ასევე ბადებისთვის ფილების ჩასამაგრებლით და პრიზმული ბადეები.
- თვითნებადი ფირები მაღალი ხარისხის ჰიდროიზოლაციისთვის
- სიფონი მყარად უკავშირდება ტრაპს - 100% წყალგაუმტარობაზე
- სამონტაჟო სიმაღლე 95 მმ
- სიმაღლეზე რეგულირებადი
- ორგანოფილებიანი სიფონის წყალობით შესაძლებელია გადინების მაღალი სიჩქარის განვითარება
- გარანტია 25 წელი

### კომპლექტის შემადგენლობა

- სამონტაჟო ნაკრები: შურუბი  $\varnothing 6 \times 50$  - 2 ცალი, დუბელი  $\varnothing 10$  - 2 ცალი, შურუბი  $\varnothing 4,2 \times 38$  - 3 ერთეული, დუბელი  $\varnothing 8$  - 3 ერთეული.
- საყელის დამცავი ფირი
- თვითნებადი ჰიდროიზოლაციო ფირები
- საშხაპე ტრაპი სიფონით



### შეკვთის ნომერი, ლოგისტიკური ინფორმაცია

კოდი	EAN	ნონა (ცალი   შეფუთვა   პლატაზე)	ზომები (ცალი   შეფუთვა)	რაოდენობა (შეფუთვა   პლატა)	
APZ16-950	8595580553067	950 მმ	4,79   38,29   134,9 კგ	1020×205×160   მმ	8   24 ცალი

გარანტია	საბაჟო კოდი	ნორმები
2/25 years *	39229000	EN 1253

### ტექნიკური მახასიათებლები

- მონტაჟის საერთო სიმაღლე 110-168 mm
- ბეტონის მინიმალური სისქე 95 mm
- წნევისთან წყლის ჩამკეტის წინაღობა 982 Pa
- 50 mm
- წყლის ნაკადი 60-68,8 l/min
- დატვირთვის კლასი K3 300 kg
- წყლის ჩამკეტი 50 mm