

APZ116-550 Wall Low

Линеен сифон с основа за плътни решетки и фиксиран вертикален фланец към стената (

Приложение

- За достъп до инвалидни колички
- За отводняване на нивото на пода
- За монтаж директно в стена
- За плътни решетки, решетка FLOOR за вграждане на плочки и призматична

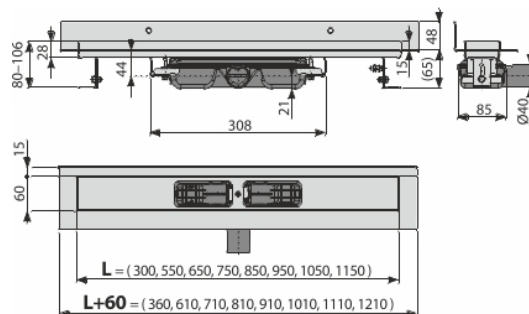
решетка GAP
За вътрешна употреба

Характеристики

- Капак и клапа са защитени с фолио, а самият сифон с вложка от стиропор
- Материал: полипропилен
- Материал на сифона: неръждаема стомана 2 мм, AISI 304, DIN 1.4301
- Механично почистващ сифон до тръбата за отпадни води
- Възможност за закупуване на комбиниран клапан против миризми
- Линеен сифон от неръждаема стомана (втвърден чрез ецване, пасивирание и електрохимично полиране)
- За поставяне на плътни решетки - неръждаема стомана, закалено стъкло, синтетичен камък, решетка за вграждане на плочки и призматична решетка
- Самозалепваща лента за качествена хидроизолация
- Уловител, надеждно свързан с канализацията - 100% хидроизолация
- Височина на монтаж от 65 мм
- Регулируема височина
- Големият дебит се постига от системата за двойно отичане в двата хидрозатвора .
- 25 години гаранция

Обхват на доставката

- Комплект за фиксиране: винт Ø6 x 50 - 2 бр., Дюбел Ø10 - 2 бр., Винт Ø4,2 x 38 - 3 бр., Дюбел Ø8 - 3 бр.
- Капак за отводнителя за инсталация - полистирол
- Защитно фолио за ръбовете на дренажа и уловителя на миризми
- Защитно фолио за входящ отвор
- Самозалепваща се хидроизолационна лента
- Сифон в комплект с воден затвор



Продуктов код, Логистична информация

Код	EAN	Тегло (брой опаковка палет)	Размери (брой опаковка)	Количество (опаковка палет)	
APZ116-550	8595580553104	550 мм	3,46 27,71 103,1 кг	620x205x160 мм	8 24 бр

Гаранция 2/25 гаранция * Митнически код 39229000

Технически спецификации

- Обща монтажна височина 80-106 mm
- Минимална дебелина на бетона 65 mm
- Устойчивост на уловителя на миризми от налягане 575 Pa
- Диаметър на тръбата за отпадни води 40 mm
- Дебит 35 l/min
- Клас на натоварване K3 300 kg
- Затвор против миризми 28 mm