

# APZ116-950 Wall Low

Водовідвідний жолоб з порогами для цільної решітки та фіксованим коміром до стіни (

## Галузь застосування

Для безбар'єрного доступу  
Для водовідведення в душових на рівні підлоги  
Призначений для монтажу безпосередньо до стіни  
Для цільних решіток, решітки FLOOR під кладку плитки та призматичної

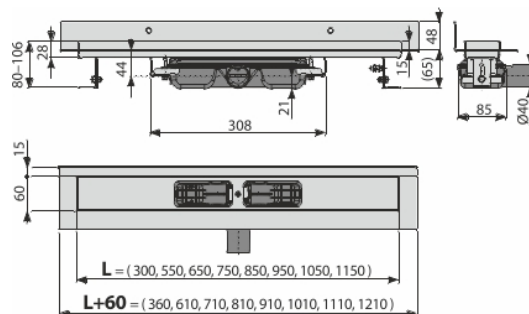
решітки GAP  
Для використання всередині приміщення

## Характеристика

- Комір і гідрозатвор захищені спеціальною плівкою, лоток для решітки захищений вкладкишем з пінопласту
- Матеріал сифона: поліпропілен
- Матеріал жолоба: нержавіюча сталь 2 мм, AISI 304, DIN 1.4301
- Вручну легко чиститься сифон, аж до стічної труби
- Можливість виготовлення з комбінованим гідрозатвором
- Водовідвідний жолоб з нержавіючої сталі (обробленої методом травлення і пасивації, а також пройшла електрохімічне полірування)
- Для цільних решіток - нержавіюча сталь, загартоване скло, поєднання нержавіючої сталі і загартованого скла, а також для решітки під кладку плитки та призматичної решітки
- Самоклеючі стрічки для якісної гідроізоляції
- Сифон міцно з'єднується з жолобом – 100% водонепроникність
- Висота монтажу від 65 мм
- Регульований по висоті
- Висока швидкість стоку можлива завдяки двом камерам сифона.
- 25 років гарантія

## Зміст комплекту

- Монтажний комплект: шуруп  $\varnothing 6 \times 50$  – 2 шт., Дюбель  $\varnothing 10$  – 2 шт., Шуруп  $\varnothing 4,2 \times 38$  – 3 шт., Дюбель  $\varnothing 8$  – 3 шт.
- Монтажна кришка желоба - полістирол
- Захисна плівка для коміра
- Захисна плівка на вхід у сифон
- Самоклеючі гідроізоляційні стрічки
- Водовідвідний жолоб з сифоном



## Код замовлення, Логістична інформація

Код	EAN	Вага (шт   упаковка   палета)	Розміри (шт   упаковка)	Кількість (упаковка   палета)
APZ116-950	8595580553142	950 MM   4,67   37,37   132,1 кг	1020x205x160   MM	8   24 шт

## Гарантія

2/25 років \*

## Технічні характеристики

- Загальна висота монтажу 80-106 mm
- Мінімальна товщина бетону 65 mm
- Опір гідрозатвора проти тиску 575 Pa
- Стічна труба 40 mm
- Стік води 35 l/min
- Клас навантаження K3 300 kg
- Гідрозатвор 28 mm