

APZ116-1150 Wall Low

ტრაპი მთლიანი ბადისთვის განკუთვნილი ბარიერი და ფიქსირებული კედელზე სამაგრით (

განმარტება

უბარიერო ხელმისაწვდომობისთვის
იატაკის დონის სიმაღლეზე განთავსებული საშხაპებისთვის
განკუთვნილია უშუალოდ კედელზე დამონტაჟებისთვის
მთლიანი ბადისთვის, ბადეები FLOOR ფილების ჩასამაგრებლად და

პრიზმული ბადეები GAP

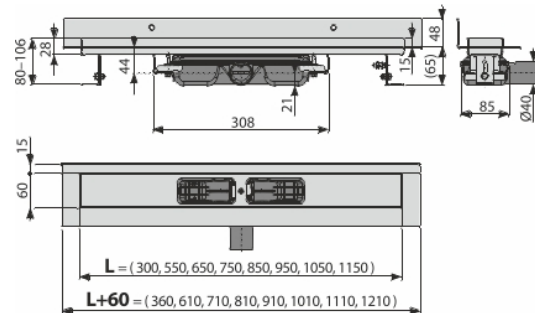
შენობის შიდა გამოყენებისთვის

დამახასიათებელი

- საყელო და წყლის ჩამკეტი დაცულია სპეციალური ფირით, უჯრედი ბადისთვის დაცულია პოლისტიროლის ლინერით
- სიფონის მასალები: პოლიპროპილენი
- ტრაპის მასალა: უჟანგავი ფოლადი 2 მმ, AISI 304, DIN 1,4301
- ხელით, კანალიზაციის მილამდე მარტივად წმენდადი სიფონი
- შესაძლებელია დამზადებულ იქნას კომბინირებული წყლის ჩამკეტი
- უჟანგავი ფოლადის საშხაპე ტრაპი (დამუშავებულია ზედაპირულად და პასივაციის მეთოდით და ელექტროქიმიური პოლირებით)
- მთლიანი ბადებისთვის - უჟანგავი ფოლადი, მჟავე შუშა, უჟანგავი ფოლადის და მჟავე შუშის ნაერთი, ასევე ბადებისთვის ფილების ჩასამაგრებლად და პრიზმული ბადეები.
- თვითნებადი ფირები მაღალი ხარისხის შიდროზოლაციისთვის
- სიფონი მყარად უკავშირდება ტრაპს - 100% წყალგაუმტარობაზე
- სამონტაჟო სიმაღლე 65 მმ
- სიმაღლეზე რეგულირებადი
- ორგანოფილებიანი სიფონის წყალობით შესაძლებელია გადინების მაღალი სიჩქარის განვითარება
- გარანტია 25 წელი

კომპლექტის შემადგენლობა

- სამონტაჟო ნაკრები: შურუბი $\varnothing 6 \times 50$ - 2 ცალი, დუბელი $\varnothing 10$ - 2 ცალი, შურუბი $\varnothing 4,2 \times 38$ - 3 ერთეული, დუბელი $\varnothing 8$ - 3 ერთეული.
- საყელის დამცავი ფირი
- თვითნებადი შიდროსაიზოლაციო ფირები
- საშხაპე ტრაპი სიფონით



შეკვითის ნომერი, ლოგისტიკური ინფორმაცია

კოდი	EAN	ნონა (ცალი შეფუთვა პლატაზე)	ზომები (ცალი შეფუთვა)	რაოდენობა (შეფუთვა პლატა)
APZ116-1150	8595580553166	1150 მმ	5,30 42,42 147,3 კგ	8 24 ცალი

გარანტია

2/25 years *

ტექნიკური მახასიათებლები

- მონტაჟის საერთო სიმაღლე 80-106 mm
- ბეტონის მინიმალური სისქე 65 mm
- წნევისთან წყლის ჩამკეტის წინაღობა 575 Pa
- 40 mm
- წყლის ნაკადი 35 l/min
- დატვირთვის კლასი K3 300 kg
- წყლის ჩამკეტი 28 mm