

APZ1016-550 Wall

Odływ podłogowy z obramowaniem do pełnego rusztu i kołnierzem przymocowanym do ściany, odływ pionowy

Zastosowanie

- Do bezbarierowego przejścia
- Do odwadniania natrysków, na poziome podłogi
- Do zamontowania bezpośrednio przy ścianie
- Do rusztu pełnego i do wypełnienia płytkami FLOOR oraz graniastosłupowego

GAP

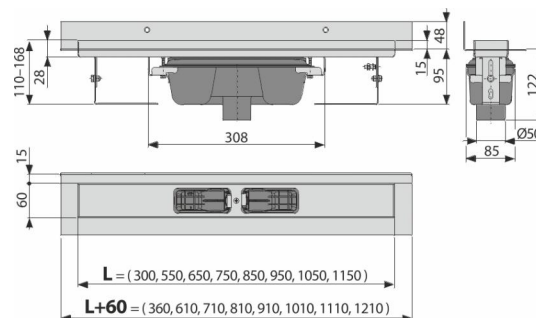
Do użytku w pomieszczeniach

Cechy

- Kołnierze i wloty są chronione folią oraz wkładką styropianową
- Materiał syfonu: polipropylen
- Materiał: stal nierdzewna 2 mm, AISI 304, DIN 1.4301
- Syfon łatwy do czyszczenia łącznie z rurą odpływową
- Możliwość zakupu syfonu kombinowanego
- Odływ liniowy ze stali nierdzewnej (uszlachetniony materiał trawieniem i pasywacją, elektrochemicznie polerowany)
- Do pełnych rusztów – stal nierdzewna, szkło hartowane, połączenie stali nierdzewnej i szkła hartowanego, do wypełniania płytkami oraz graniastosłupowego GAP
- Samoprzylepny pasek hydroizolacyjny
- Syfon połączony na stałe z odpływem – 100% szczelności
- Wysokość zabudowy od 95 mm
- Z regulacją wysokości
- Duży przepływ jest możliwy dzięki syfonowi dwukomorowemu
- Gwarancja 25 lat

Zakres dostawy

- Kotwienie zestawu: śruba $\varnothing 6 \times 50$ – 2 szt, kołki $\varnothing 10$ – 2 szt, śruby $\varnothing 4,2 \times 38$ – 3 szt, kołków $\varnothing 8$ – 3 szt
- Montaż pokrywy instalacyjnej- polistyren
- Folia ochronna kołnierza
- Folia ochronna wlotu do syfonu
- Samoprzylepna taśma uszczelniająca
- Odływ połączony z syfonem



Numer zamówienia, Informacje logistyczne

Kod	EAN	Waga (sztuka pakowanie paleta)	Wymiary (sztuka pakowanie)	Ilość (pakowanie paleta)
APZ1016-550	8595580553180	550 mm 3,58 28,65 106,0 kg	620×205×160 mm	8 24 szt
Gwarancje 2/25 lat *	Kod celny 39229000	Normy EN 1253		

Dane techniczne

- Całkowita wysokość zabudowy 110-168 mm
- Minimalna grubość betonu 95 mm
- Odporność syfonu na ciśnienie 982 Pa
- Rozmiar rury odpływowej 50 mm
- Przepływ 60-68,8 l/min
- Klasa obciążenia K3 300 kg
- Syfon 50 mm