

APZ1016-950 Wall

Линеен сифон с основа за плътни решетки и фиксиран вертикален фланец към стената, долно оттичане

Приложение

- За достъп до инвалидни колички
- За отводняване на нивото на пода
- За монтаж близо до стена
- За плътни решетки, решетка FLOOR за вграждане на плочки и призматична

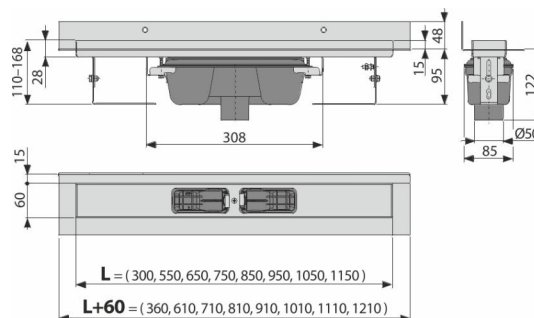
решетка GAP
За вътрешна употреба

Характеристики

- Капак и клапа са защитени с фолио, а самият сифон с вложка от стиропор
- Материал: полипропилен
- Материал на сифона: неръждаема стомана 2 мм, AISI 304, DIN 1.4301
- Механично почистващ сифон до тръбата за отпадни води
- Възможност за закупуване на комбиниран клапан против миризми
- Линеен сифон от неръждаема стомана (втвърден чрез ецване, пасивирание и електрохимично полиране)
- За поставяне на плътни решетки - неръждаема стомана, закалено стъкло, синтетичен камък, решетка за вграждане на плочки и призматична решетка
- Самозалепваща лента за качествена хидроизолация
- Уловител, надеждно свързан с канализацията - 100% хидроизолация
- Височина на монтаж от 95 мм
- Регулируема височина
- Големият дебит се постига от системата за двойно отичане в двата хидрозатвора.
- 25 години гаранция

Обхват на доставката

- Комплект за фиксиране: винт Ø6 x 50 - 2 бр., Дюбел Ø10 - 2 бр., Винт Ø4,2 x 38 - 3 бр., Дюбел Ø8 - 3 бр.
- Капак за отводнителя за инсталация - полистирол
- Защитно фолио за ръбовете на дренажа и уловителя на миризми
- Защитно фолио за входящ отвор
- Самозалепваща се хидроизолационна лента
- Сифон в комплект с воден затвор



Продуктов код, Логистична информация

Код	EAN	Тегло (брой опаковка палет)	Размери (брой опаковка)	Количество (опаковка палет)
APZ1016-950	8595580553227	950 мм 4,80 38,38 135,1 кг	1020x205x160 мм	8 24 бр

Гаранция Митнически код Норми
2/25 гаранция * 39229000 EN 1253

Технически спецификации

- Обща монтажна височина 110-168 mm
- Минимална дебелина на бетона 95 mm
- Устойчивост на уловителя на миризми от налягане 982 Pa
- Диаметър на тръбата за отпадни води 50 mm
- Дебит 60-68,8 l/min
- Клас на натоварване K3 300 kg
- Затвор против миризми 50 mm