

APZ1116-300 Wall Low

Водовідвідний жолоб з порогами для цільної решітки та фіксованим коміром до стіни, вертикальний стік

Галузь застосування

Для безбар'єрного доступу
Для водовідведення в душових на рівні підлоги
Для монтажу поблизу стін
Для цільних решіток, решітки FLOOR під кладку плитки та призматичної

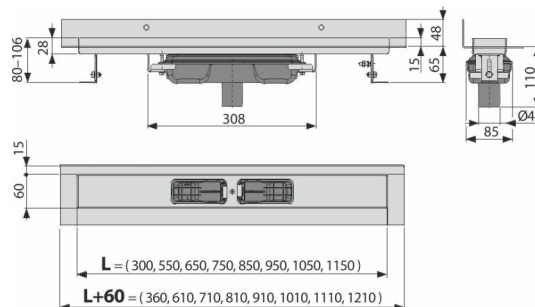
решітки GAP
Для використання всередині приміщень

Характеристика

- Комір і гідрозатвор захищені спеціальною плівкою, лоток для решітки захищений вкладкишем з пінопласту
- Матеріал сифона: поліпропілен
- Матеріал жолоба: нержавіюча сталь 2 мм, AISI 304, DIN 1.4301
- Вручну легко чиститься сифон, аж до стічної труби
- Можливість виготовлення з комбінованим гідрозатвором
- Водовідвідний жолоб з нержавіючої сталі (обробленої методом травлення і пасивації, а також пройшла електрохімічне полірування)
- Для цільних решіток - нержавіюча сталь, загартоване скло, поєднання нержавіючої сталі і загартованого скла, а також для решітки під кладку плитки та призматичної решітки
- Самоклеючі стрічки для якісної гідроізоляції
- Сифон міцно з'єднується з жолобом – 100% водонепроникність
- Висота монтажу від 65 мм
- Регульований по висоті
- Висока швидкість стоку можлива завдяки двом камерам сифона.
- 25 років гарантія

Зміст комплекту

- Монтажний комплект: шуруп Ø6x50 – 2 шт., Дюбель Ø10 – 2 шт., Шуруп Ø4,2x38 – 3 шт., Дюбель Ø8 – 3 шт.
- Монтажна кришка желоба - полістирол
- Захисна плівка для коміра
- Захисна плівка на вхід у сифон
- Самоклеючі гідроізоляційні стрічки
- Водовідвідний жолоб з сифоном



Код замовлення, Логістична інформація

| Код | EAN | Вага (шт упаковка палета) | Розміри (шт упаковка) | Кількість (упаковка палета) |
|-------------|---------------|---------------------------------|------------------------------|-------------------------------|
| APZ1116-300 | 8595580553258 | 300 MM, 2,16 17,29 296,7 кг | 385x185x160 590x430x390 MM | 8 128 шт |

Гарантія 2/25 років * Митний код 39229000

Технічні характеристики

- Загальна висота монтажу 80-110 mm
- Мінімальна товщина бетону 65 mm
- Опір гідрозатвора проти тиску 982 Pa
- Стічна труба 40 mm
- Стік води 40 l/min
- Клас навантаження K3 300 kg
- Гідрозатвор 30 mm