

APZ1116-550 Wall Low

Podlahový žlab s okrajom pre plný rošt a s pevným límcom ku stene, zvislý odtok

Použitie

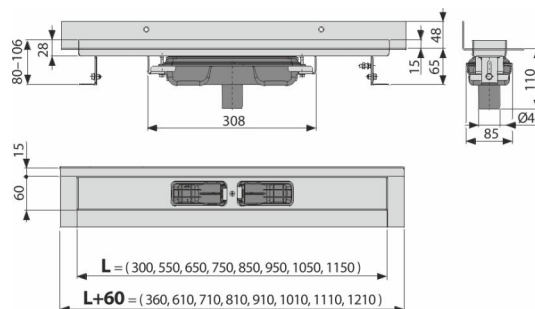
- Pre bezbariérový prístup
- Pre odvodnenie spích v úrovni podlahy
- Pre osadenie do blízkosti stien
- Pre plné rošty a rošt FLOOR na vloženie dlažby a hranolový rošt GAP
- Pre použitie vo vnútri budov

Vlastnosti

- Límeč a vpusť sú chránené fóliou, vanička polystyrénovou vložkou
- Materiál sifónu: polypropylén
- Materiál žlabu: nerezová oceľ 2 mm AISI 304, DIN 1.4301
- Mechanicky čistiteľný sifón až po odpadovú trubku
- Možnosť dokúpenia kombinovanej zápachovej uzávery
- Podlahový žlab z nerezovej ocele (zvyšenie materiálu morením a pasiváciou, elektrochemické preleštenie)
- Pre vkladanie plných roštov – nerez, kalené sklo, syntetický kameň, roštu pre vloženie dlažby a hranolového roštu
- Samolepiaca páska pre kvalitnú hydroizoláciu
- Sifón napaveno spojený so žlabom – 100% vodotesnosť
- Stavebná výška od 65 mm
- Výškovo nastaviteľný
- Vysoký prietok je umožnený vďaka dvom komorám sifónu
- Záruka 25 rokov

Rozsah dodávky

- Kotviaci set: vrtut Ø6x50 mm – 2 ks, hmoždinka Ø10 mm – 2 ks, vrtut Ø4,2x38 mm – 3 ks, hmoždinka Ø8 mm – 3 ks
- Inštalčný kryt koryta – polystyrén
- Ochranná fólia goliera žlabu
- Ochranná fólia vtoku do sifónu
- Samolepiaca hydroizolačná páska
- Žlab zmontovaný so sifónom



Objednací kód, Logistické informácie

Kód	EAN	Hmotnosť (kus balenie paleta)	Rozmer (kus balenie)	Množstvo (balenie paleta)
APZ1116-550	8595580553265	550 mm, 3,46 27,71 103,1 kg	620x205x160 mm	8 24 ks

Záruky 2/25 rokov * Colný kód 39229000

Technické parametre

- Celková stavebná výška 80-110 mm
- Minimálna hrúbka betónu 65 mm
- Odolnosť zápachovej uzávery proti tlaku 982 Pa
- Odpadové potrubie priemer 40 mm
- Prietok 40 l/min
- Trieda zaťaženia K3 300 kg
- Zápachová uzáverka 30 mm