

APZ1116-650 Wall Low

ტრაპი მთლიანი ბადისთვის განკუთვნილი ბარიერი და ფიქსირებული კედელზე სამაგრით, ვერტიკალური გადინება

განმარტება

უბარიერო ხელმისაწვდომობისთვის
იატაკის დონის სიმაღლეზე განთავსებული საშხაპებისთვის
კედელთან ახლო მონტაჟისთვის
მთლიანი ბადებისთვის, ბადეები FLOOR ფილების ჩასამაგრებლით და

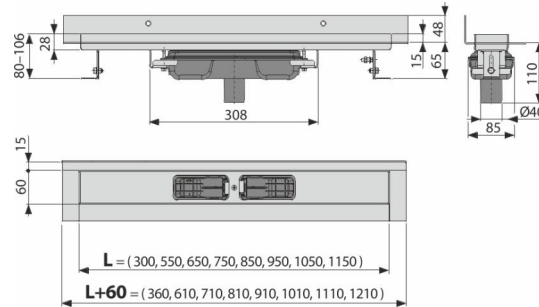
პრიზმული ბადეები GAP
შენობის შიდა გამოყენებისთვის

დამახასიათებელი

- საყელი და წყლის ჩამკეტი დაცულია სპეციალური ფირით, უჯრედი ბადისთვის დაცულია პოლისტიროლის ლაინერით
- სიფონის მასალები: პოლიპროპილენი
- ტრაპის მასალა: უჟანგავი ფოლადი 2 მმ, AISI 304, DIN 1,4301
- ხელით, კანალიზაციის მილამდე მარტივად წმენდადი სიფონი
- შესაძლებელია დამზადებულ იქნას კომბინირებული წყლის ჩამკეტი
- უჟანგავი ფოლადის საშხაპე ტრაპი (დამუშავებულია ზედაპირულად და პასივაციის მეთოდით და ელექტროქიმიური პოლირებით)
- მთლიანი ბადებისთვის - უჟანგავი ფოლადი, მჟავე შუშა, უჟანგავი ფოლადის და მჟავე შუშის ნაერთი, ასევე ბადებისთვის ფილების ჩასამაგრებლით და პრიზმული ბადეები.
- თვითნებადი ფირები მაღალი ხარისხის ჰიდროიზოლაციისთვის
- სიფონი მყარად უკავშირდება ტრაპს - 100% წყალგაუმტარობაზე
- სამონტაჟო სიმაღლე 65 მმ
- სიმაღლეზე რეგულირებადი
- ორგანოფილებიანი სიფონის წყალობით შესაძლებელია გადინების მაღალი სიჩქარის განვითარება
- გარანტია 25 წელი

კომპლექტის შემადგენლობა

- სამონტაჟო ნაკრები: შურუბი $\varnothing 6 \times 50$ - 2 ცალი, დუბელი $\varnothing 10$ - 2 ცალი, შურუბი $\varnothing 4,2 \times 38$ - 3 ერთეული, დუბელი $\varnothing 8$ - 3 ერთეული.
- საყელის დამცავი ფირი
- თვითნებადი ჰიდროსაიზოლაციო ფირები
- საშხაპე ტრაპი სიფონით



შეკვეთის ნომერი, ლოგისტიკური ინფორმაცია

კოდი	EAN	წონა (კალი შეფუთვა პლატაზე)	ზომები (კალი შეფუთვა)	რაოდენობა (შეფუთვა პლატა)
APZ1116-650	8595580553272	650 მმ 3,80 30,36 111,1 კგ	720x205x160 მმ	8 24 ცალი

გარანტია
2/25 years *

ტექნიკური მახასიათებლები

- მონტაჟის საერთო სიმაღლე 80-110 mm
- ბეტონის მინიმალური სისქე 65 mm
- წნევისთან წყლის ჩამკეტის წინააღობა 982 Pa
- 40 mm
- წყლის ნაკადი 40 l/min
- დატვირთვის კლასი K3 300 kg
- წყლის ჩამკეტი 30 mm