

# APZ1116-650 Wall Low

Tuš kanalica sa rubom za punu rešetku i sa podesivom prirubnicom za zid, vertikalni izlaz

## Primena

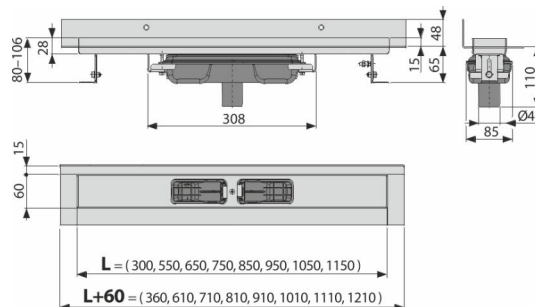
- Za pristup invalidskim kolicima
- Za drenažu podnih tuševa
- Za ugradnju blizu zida
- Za pune rešetke, rešetka FLOOR za ugradnju pločica i prizmatična rešetka GAP
- Za unutrašnju upotrebu

## Karakteristike

- Okovratnik i sifon su zaštićeni folijom, a sam kanal umetkom od stiropora
- Materijal sifona: polipropilen
- Materijal tuš kanalice: nerđajući čelik 2 mm, AISI 304, DIN 1.4301
- Mehanički čisteći sifon do odvodne cevi
- Mogućnost kupovine kombinovanog sifona za mirise
- Linearni slivnik od nerđajućeg čelika (ojačan kiseljenjem, pasivizacijom i elektrohemijskim poliranjem)
- Za umetanje punih rešetki - nerđajući čelik, kaljeno staklo, sintetički kamen, rešetka za ugradnju pločica i prizmatična rešetka
- Samolepljiva traka za kvalitetnu hidroizolaciju
- Sifon čvrsto povezan sa slivnikom - 100% hidroizolacija
- Visina ugradnje od 65 mm
- Podesiva visina
- Visoka stopa protoka se postiže sistemom sifona sa dve pregrade
- 25 godina garancije

## Obim isporuke

- Set za ankerisanje: vijak  $\varnothing 6 \times 50$  - 2 kom, tipla  $\varnothing 10$  - 2 kom, vijak  $\varnothing 4,2 \times 38$  - 3 kom, tipla  $\varnothing 8$  - 3 kom
- Poklopac ugradnog korita - polistiren
- Zaštitna folijska obloga za rubove slivnika i sifona za mirise
- Zaštitna folija za ulaz sifona
- Samolepljiva hidroizolaciona traka
- Tuš kanalica montirana sa sifonom za mirise



## Broj porudžbine, Logističke informacije

Šifra	EAN	Težina (komad   pakovanje   paleta)	Dimenzije (komad   paleta)	Količina (pakovanje   paleta)
APZ1116-650	8595580553272	650 mm 3,80   30,36   111,1 kg	720x205x160   mm	8   24 kom

Garancije **Carinska šifra**  
2/25 godina \* 39229000

## Tehničke specifikacije

- Ukupna visina instalacije 80-110 mm
- Minimalna debljina betona 65 mm
- Otpornost sifona za mirise na pritisak 982 Pa
- Prečnik odvodne cevi 40 mm
- Brzina protoka 40 l/min
- Klasa opterećenja K3 300 kg
- Sifon za mirise 30 mm