

APZ1116-750 Wall Low

Duschrinne mit Rand für den vollen Rost und mit dem fixen Kragen an die Wand, Abfluss senkrecht

Anwendung

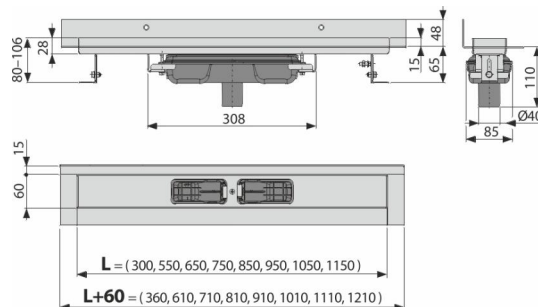
- Für barrierefreien Zugang
- Für Duschenentwässerung in der Bodenebene
- Für Montage an die Wände
- Für volle Roste und Rost FLOOR für Fliesenverlegung und Langstabsrost GAP
- Für Verwendung in den Gebäuden

Eigenschaften

- Der Kragen und Ablauf sind mit Folie, die Wanne mit Polystyroleinlage geschützt
- Material des Siphons: Polypropylen
- Material der Duschrinne: Edelstahl 2mm AISI 304, DIN 1.4301
- Siphon ermöglicht die perfekte Reinhaltung, bis zum Abflussrohr
- Zusätzliche Beschaffung des kombinierten Geruchsverschlusses möglich
- Duschrinne aus rostfreiem Stahl (Material veredelt durch Beizen und Passivierung, elektrochemisches Polieren)
- Für volle Roste - Edelstahl, gehärtetes Glas, eine Kombination aus Edelstahl und gehärtetem Glas, Fliesenverlegung und prismatischen Rost
- Selbstklebeband für hochwertige Wasserdämmung
- Siphon fest mit der Duschrinne verbunden - 100% wasserdicht
- Bauhöhe von 65 mm
- Höhenverstellbar
- Der hohe Durchfluss wird durch zwei Siphonkammern ermöglicht
- 25 Jahre Garantie

Verpackungsinhalt

- Verankerungsset: Schraube Ø6x50 - 2 Stück, Dübel Ø10 - 2 Stück, Schraube Ø4,2x38 - 3 Stück, Dübel Ø8 - 3 Stück
- Abdeckung der Duschrinne - Polystyrol
- Schutzfolie des Kragens der Rinne
- Einlass-Schutzfolie Siphon
- Selbstklebeband für Wasserdämmung
- Rinne montiert mit Siphon



Bestellnummer, Logistische Informationen

Code	EAN	Gewicht (stück menge palette)	Maße (stück menge)	Verpackung (menge palette)
APZ1116-750	8595580553289	750 mm 4,09 32,75 118,2 kg	820x205x160 mm	8 24 Stk.

Die Garantien

2/25 Jahre *

Technische Parameter

- Gesamte Bauhöhe 80-110 mm
- Minimale Betondicke 65 mm
- Beständigkeit des Geruchsverschlusses gegen Druck 982 Pa
- Abfallrohrleitung Ø 40 mm
- Durchfluss 40 l/min
- die Belastungsklasse K3 300 kg
- der Geruchsverschluss 30 mm