

# APZ1116-850 Wall Low

Canal de scurgere pentru duș cu margine pentru grătar plin și margine față de zid, ieșire verticală (grătarul nu este inclus)

## Aplicație

Acces pentru scaune cu rotile  
Pentru evacuarea apei din incinta de duș  
Pentru instalare direct în perete  
Pentru grătare pline, suportul FLOOR pentru încadrarea gresiei și grătarul

prismatic GAP

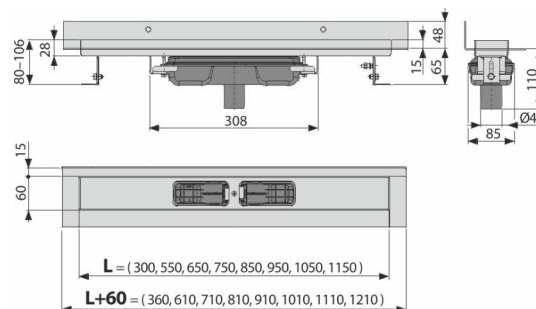
Pentru folosire în interior

## Caracteristici

- Gulerul și sifonul sunt protejate cu folie, iar fanta canalului e protejată de o inserție de polistiren
- Material sifon – polipropilenă
- Material corp canal de scurgere: oțel inoxidabil de 2 mm, DIN 304
- Sifonul se poate curăța complet, până la țeava de evacuare
- Posibilitate de achiziționare a unui sifon anti miros combinat
- Canal de scurgere pentru duș fabricat din oțel inoxidabil (material călit prin decapare, pasivizare și lustruire electrochimică)
- Pentru inserarea de grătar plin – oțel inoxidabil, sticla, piatra sintetică, suport pentru încadrare gresie sau grătar prismatic
- Bandă adezivă pentru hidroizolare de calitate
- Sifonul este fixat de bază – 100% impermeabil
- Înălțimea de instalare de la 65 mm
- Înălțime reglabilă
- Debitul mare este posibil datorită sifonului dublu
- Grosime 25 mm

## Conținutul pachetului

- Set de fixare: șurub Ø6x50 – 2 buc, diblu Ø10 – 2 buc, șurub Ø4,2x38 – 3 buc, diblu Ø8 – 3 buc
- Capac de instalare pentru jgheab- polistiren
- Folie de protecție pentru marginea canalului și sifonul anti-miros
- Folie de protecție pentru sifon
- Bandă autoadezivă pentru hidroizolație
- Canalul de scurgere este asamblat cu tot cu sifon



## Detalii pentru comandă, Informații logistice

Cod	EAN	Greutate (buc   ambalare   palet)	Dimensiuni (buc   ambalare)	Cantitate (ambalare   palet)
APZ1116-850	8595580553296	850 mm 4,38   35,03   125,1 kg	920x205x160   – mm	8   24 buc

## Garanție

2/25 ani \*

## Parametrii tehnici

- Înălțime totală de instalare 80-110 mm
- Grosimea minimă a betonului 65 mm
- Rezistența sifonului anti-miros la presiune 982 Pa
- Diametrul țevii Deșeuri 40 mm
- Debit 40 l/min
- Clasa de sarcină – K3 300 kg
- Sifon anti miros 30 mm