

APZ1116-1050 Wall Low

Zuhanyfolyóka peremmel tömör rácsokhoz függőleges gallérral falhoz építéshez, függőleges lefolyó

Alkalmazás

Akadálymentes hozzáféréshez

A zuhanyzó padlószint vízvezetéséhez

Falhoz közeli hely beépítéséhez

Tömör rácsokhoz, FLOOR burkolható rácsokhoz és a GAP hosszbordás rácsokhoz

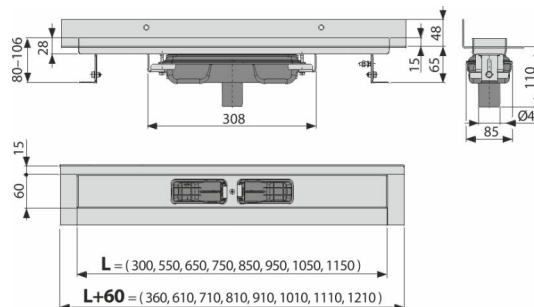
Beltéri használatra

Jellemzők

- A gallér és a szifon védve van fóliával és a vályú pedig hungarocell betéttel
- A szifon anyaga: polipropilén
- Folyóka anyaga: rozsdamentes acél AISI 304, DIN 1.4301
- Mechanikusan tisztítható szifon egészen a szennyvíz csatlakozásig
- Lehetséges a kombinált búzzár utólagos vásárlása
- Zuhanyfolyókák rozsdamentes acélból (nemes anyagból revütlenítéssel passziválással, elektrokémiai polírozással)
- A tömör rácsok behelyezéséhez – rozsdamentes acél, edzett üveg, műkö, csempe behelyezéséhez és hosszbordás rácshoz
- Öntapadó ragasztószalag a minőséges vízszigeteléshez
- A szifon mereven csatlakozik a folyókához – 100%-os vízszigetelés
- Szerelési magasság 65 mm-től
- Állítható magasság
- A magas átteresztő sebességet a két kamrás szifon teszi lehetővé
- 25 év garancia

Csomag tartalma

- Horgonyzó készlet: csavar Ø6x50 – 2 db, tiplik Ø10 – 2 db, csavar Ø4,2x38 – 3 db, tiplik Ø8 – 3 db
- Hungarocell betét a folyóka vályújához
- A folyóka gallérjának védőfóliája
- Védőfóliák a lefolyóhoz
- Öntapadó vízszigetelő szalag
- Folyóka összeszerelve a szifonnal



Rendelési szám, Logisztikai információk

Kód	EAN	Súly (db csomagolás paletta)	Méret (db csomagolás)	Mennyiség (csomagolás paletta)
APZ1116-1050	8595580553319	1050 mm 5,00 39,97 139,9 kg	1120x205x160 mm	8 24 db

Garanciák

2/25 év *

Műszaki adatok

- Teljes szerkezeti magasság 80-110 mm
- Minimális aljzatbeton vastagság 65 mm
- A búzzár nyomás ellenállása 982 Pa
- Szennyvízvezető cső átmérője 40 mm
- Átfolyás 40 l/min
- Terhelési osztály K3 300 kg
- Búzzár 30 mm