

APZ1116-1150 Wall Low

Odływ podłogowy z obramowaniem do pełnego rusztu i kołnierzem przymocowanym do ściany, odływ pionowy

Zastosowanie

- Do bezbarierowego przejścia
- Do odwadniania natrysków, na poziome podłogi
- W przypadku instalacji w pobliżu ściany
- Do rusztu pełnego i do wypełnienia płytkami FLOOR oraz graniastosłupowego

GAP

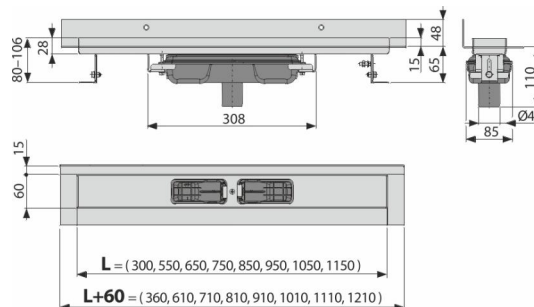
Do użytku w pomieszczeniach

Cechy

- Kołnierze i wloty są chronione folią oraz wkładką styropianową
- Materiał syfonu: polipropylen
- Materiał: stal nierdzewna 2 mm, AISI 304, DIN 1.4301
- Syfon łatwy do czyszczenia łącznie z rurą odpływową
- Możliwość zakupu syfonu kombinowanego
- Odpyły liniowy ze stali nierdzewnej (uszlachetniony materiał trawieniem i pasywacją, elektrochemicznie polerowany)
- Do pełnych rusztów – stal nierdzewna, szkło hartowane, połączenie stali nierdzewnej i szkła hartowanego, do wypełnienia płytkami oraz graniastosłupowego GAP
- Samoprzylepny pasek hydroizolacyjny
- Syfon połączony na stałe z odpływem – 100% szczelności
- Wysokość zabudowy od 65 mm
- Z regulacją wysokości
- Duży przepływ jest możliwy dzięki syfonowi dwukomorowemu
- Gwarancja 25 lat

Zakres dostawy

- Kotwienie zestawu: śruba $\varnothing 6 \times 50$ – 2 szt., kołki $\varnothing 10$ – 2 szt., śruby $\varnothing 4,2 \times 38$ – 3 szt., kołków $\varnothing 8$ – 3 szt.
- Montaż pokrywy instalacyjnej- polistyren
- Folia ochronna kołnierza
- Folia ochronna wlotu do syfonu
- Samoprzylepna taśma uszczelniająca
- Odpyły połączony z syfonem



Numer zamówienia, Informacje logistyczne

Kod	EAN	Waga (sztuka pakowanie paleta)	Wymiary (sztuka pakowanie)	Ilość (pakowanie paleta)
APZ1116-1150	8595580553326	1150 mm 5,30 42,42 147,3 kg	1220×205×160 mm	8 24 szt

Gwarancje Kod celny
2/25 lat* 39229000

Dane techniczne

- Całkowita wysokość zabudowy 80-110 mm
- Minimalna grubość betonu 65 mm
- Odporność syfonu na ciśnienie 982 Pa
- Rozmiar rury odpływowej 40 mm
- Przepływ 40 l/min
- Klasa obciążenia K3 300 kg
- Syfon 30 mm