

# APZ5-TWIN-1050 Spa

Линеен сифон за стенен монтаж, капак за вграждане на плочки

## Приложение

За достъп до инвалидни колички

За монтаж в стена

За вътрешна употреба

Подходящ за зони с движение на голям брой хора - басейни, спа център,

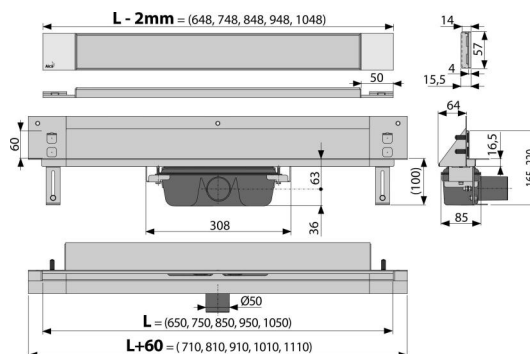
уелнес център

## Характеристики

- Напълно почистващ се сифон, до тръбата за отпадни води
- Пълни технически и дизайнерски решения
- Възможност за закупуване на комбиниран клапан против миризми
- ПЪЛНА ОКОМПЛЕКТОВКА ВКЛЮЧВАЩА ВСИЧКИ АКЕСОАРИ:
- Линеен сифон от неръждаема стомана (втвърден чрез ецване, пасивиране и електрохимично полиране)
- Водоустойчива самозалепваща лента част от опаковката
- Уловител, надеждно свързан с канализацията - 100% хидроизолация
- Инсталационна дълбочина 64 mm
- Включително лесно свалящ се капак - за вмъкване в дебелина 12 mm
- Водата се оттича в канализацията единствено между ръба на плочките и капака на дренажната система.
- 25 години гаранция

## Обхват на доставката

- Комплект елементи за закрепване на регулируемите крака: винт M6 x 12 - 2 бр
- Комплект за фиксиране: винт Ø6 x 50 - 2 бр., Дюбел Ø10 - 2 бр., Винт Ø4,2 x 38 - 3 бр., Дюбел Ø8 - 3 бр.
- Капак на инсталационния канал
- Решетка за вграждане на плочки от неръждаема стомана
- Яката и сифона са покрити от защитното фолио
- Самозалепваща се хидроизолационна лента
- Сифон в комплект с воден затвор



## Продуктов код, Логистична информация

Код	EAN	Тегло (брой   опаковка   палет)	Размери (брой   опаковка)	Количество (опаковка   палет)
APZ5-TWIN-1050	8595580553739	6,15   49,23   167,7 кг	1120x160x205   мм	8   24 бр

## Гаранция

2/25 гаранция \*

## Норми

EN 1253

## Технически спецификации

- Обща монтажна височина 165-220 mm
- Минимална дебелина на бетона 100 mm
- Устойчивост на уловителя на миризми от налягане 982 Pa
- Диаметър на тръбата за отпадни води 50 mm
- Дебит 60-68,8 l/min
- Ширина на капака 60 mm
- Инсталационна дълбочина 64 mm
- Затвор против миризми 50 mm