

APZ5-TWIN-1050 Spa

Odtokový systém pro zabudování do stěny, kryt pro vložení obkladu

Použití

Pro bezbariérový přístup

Pro osazení do stěny

Pro použití uvnitř budov

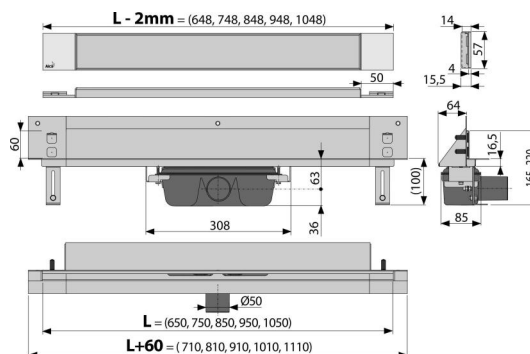
Vhodný pro prostory s pohybem vyššího počtu osob – bazény, lázně, wellness centra

Vlastnosti

- Dokonale mechanicky čistitelný sifon až po odpadní trubku
- Komplexní nabídka technického a designového řešení
- Možnost dokoupení kombinované zápachové uzávěry
- Nadstandardní příslušenství
- Podlahový žlab z nerezové oceli (zušlechtnění materiálu mořením a pasivací, elektrochemické přešetění)
- Samolepicí hydroizolační páska součástí žlabu
- Sifon napevno spojen se žlabem – 100% vodotěsnost
- Stavební hloubka 64 mm
- Včetně lehce vyjímatelného krytu - pro vložení obkladu do tloušťky 12 mm
- Voda vtéká do žlabu mezerou mezi okrajem dlažby a krytem odtokového systému
- Záruka 25 let

Rozsah dodávky

- Fixační set pro uchycení stavitelných noh: šroub M6×12 – 2 ks
- Fixační set: vrut Ø6×50 – 2 ks, hmoždinka Ø10 – 2 ks, vrut Ø4,2×38 – 3 ks, hmoždinka Ø8 – 3 ks
- Instalační kryt koryta
- Nerezový rošt TWIN pro vložení obkladu
- Ochranná fólie límce žlabu a vtoku do sifonu
- Samolepicí hydroizolační páska
- Žlab smontovaný se sifonem



Objednací kód, Logistické informace

Kód	EAN	Hmotnost (kus balení paleta)	Rozměr (kus balení)	Množství (balení paleta)
APZ5-TWIN-1050	8595580553739	6,15 49,23 167,7 kg	1120×160×205 mm	8 24 ks

Záruky

2/25 let *

Normy

ČSN EN 1253

Technické parametry

- Celková stavební výška 165-220 mm
- Minimální tloušťka betonu 100 mm
- Odolnost zápachové uzávěry proti tlaku 982 Pa
- Odpadní potrubí průměr 50 mm
- Průtok 60-68,8 l/min
- Šířka krytu 60 mm
- Stavební hloubka 64 mm
- Zápachová uzávěra 50 mm