

APZ5-TWIN-1050 Spa

Abflusssystem für Einbau in die Wand, Abdeckung für die Fliesenverlegung

Anwendung

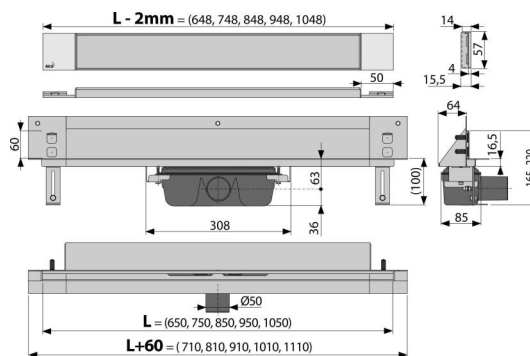
Für barrierefreien Zugang
 Für Bestückung in Wand
 Für Verwendung in den Gebäuden
 Geeignet für Räume mit erhöhter Personenbewegung – Schwimmbäder, Kurorte, Wellness-Zentren

Eigenschaften

- Siphon ermöglicht die perfekte Reinhaltung, bis zum Abflussrohr
- Eine umfassende Palette von technischen und Design-Lösungen
- Zusätzliche Beschaffung des kombinierten Geruchsverschlusses möglich
- Exklusives Zubehör
- Duschrinne aus rostfreiem Stahl (Material veredelt durch Beizen und Passivierung, elektrochemisches Polieren)
- Wasserdichte Klebeband ist ein Teil der Duschrinne
- Siphon fest mit der Duschrinne verbunden - 100% wasserdicht
- Bautiefe 64 mm
- Einschließlich leicht abnehmbaren Deckel - zum Einführen in Breite 12 mm
- Wasser strömt in den Rinnenraum zwischen dem Rand des Pflasters und Entwässerungssystem
- 25 Jahre Garantie

Verpackungsinhalt

- Polstermaterial zur Befestigung Zustand. Füße - 2x Schraube M6x12
- Verankerungsset: Schraube Ø6x50 - 2 Stück, Dübel Ø10 - 2 Stück, Schraube Ø4,2x38 - 3 Stück, Dübel Ø8 - 3 Stück
- Installationsabdeckung des Trogs
- Edelstahlrost TWIN für Fliesenlegung
- Schutzfolie des Kragens der Rinne und des Einlaufs in Siphon
- Selbstklebeband für Wasserdämmung
- Rinne montiert mit Siphon



Bestellnummer, Logistische Informationen

Code	EAN	Gewicht (stück menge palette)	Maße (stück menge)	Verpackung (menge palette)
APZ5-TWIN-1050	8595580553739	6,15 49,23 167,7 kg	1120x160x205 mm	8 24 Stk.

Die Garantien **Zoll code** **Normen**
 2/25 jahre * 39229000 EN 1253

Technische Parameter

- Gesamte Bauhöhe 165-220 mm
- Minimale Betondicke 100 mm
- Beständigkeit des Geruchsverschlusses gegen Druck 982 Pa
- Abfallrohrleitung Ø 50 mm
- Durchfluss 60-68,8 l/min
- Abdeckungsbreite 60 mm
- Bautiefe 64 mm
- der Geruchsverschluss 50 mm