

# APZ5-TWIN-1050 Spa

Lefolyó rendszer a falba építéshez, burkolható fedlap

## Alkalmazás

Akadálymentes hozzáféréshez

A falba építéshez

Beltéri használatra

Forgalmas helyiségekben alkalmazható – medencék, gyógyfürdők, wellness

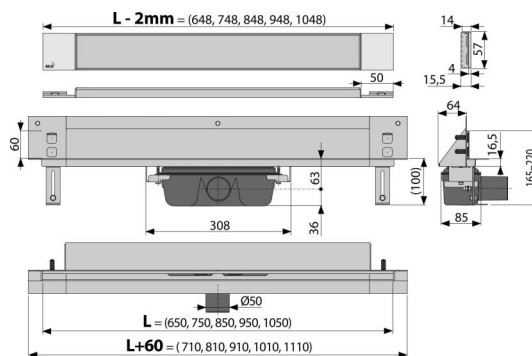
központok

## Jellemzők

- Tökéletesen tisztítható szifon a szennyvíz csatlakozásig
- A forma és a technikai megoldások teljes körű kínálata
- Lehetséges a kombinált búzzár utólagos vásárlása
- Átlagon felüli tartozékok
- Zuhanyfolyókák rozsdamentes acélból (nemes anyagból revütlenítéssel passziválással, elektrokémiai polírozással)
- Az öntapadó vízszigetelő szalag a folyóka része
- A szifon mereven csatlakozik a folyókához – 100%-os vízszigetelés
- Szerelési mélység 64 mm
- Beleértve könnyen levehető fedél - burkolat behelyezéséhez 12mm vastagságú
- A víz a burkolat széle és a vízvezető rendszer fedője közötti résen át folyik a folyókába
- 25 év garancia

## Csomag tartalma

- Rögzítő anyag az állítható lábak rögzítéséhez: csavar M6×12 – 2 db
- Horgonyzó készlet: csavar Ø6×50 – 2 db, tiplik Ø10 – 2 db, csavar Ø4,2×38 – 3 db, tiplik Ø8 – 3 db
- Hungarocell betét a folyóka vályújához
- TWIN rozsdamentes rács a burkolat behelyezésére
- Védőfólia a gallér és szifon belsejének megvédéséhez
- Öntapadó vízszigetelő szalag
- Folyóka összeszerelve a szifonnal



## Rendelési szám, Logisztikai információk

Kód	EAN	Súly (db   csomagolás   paletta)	Méret (db   csomagolás)	Mennyiség (csomagolás   paletta)
APZ5-TWIN-1050	8595580553739	6,15   49,23   167,7 kg	1120×160×205   mm	8   24 db

Garanciák	Vámtarifaszám	Szabványok
2/25 év *	39229000	EN 1253

## Műszaki adatok

- Teljes szerkezeti magasság 165-220 mm
- Minimális aljzatbeton vastagság 100 mm
- A búzzár nyomás ellenállása 982 Pa
- Szennyvízvezető cső átmérője 50 mm
- Átfolyás 60-68,8 l/min
- A fedlap szélessége 60 mm
- Szerelési mélység 64 mm
- Búzzár 50 mm