

APZ5-TWIN-1050 Spa

კედელში დასამონტაჟებელი სადრენაჟო სისტემა, ფილის ქვეშე სამონტაჟო პანელით

განმარტება

უბარიერო ხელმისაწვდომობისთვის
კედელზე დაყენებისთვის
შენიშვნა: შიდა გამოყენებისთვის
მიესადაგება ხშირი მოხმარების სივრცეებს - აუზები, სპები, გამაჯანმსაღებელი

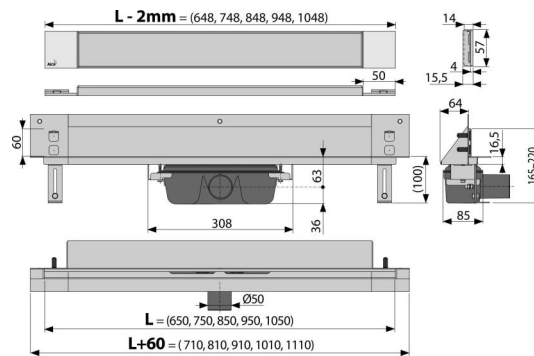
ცენტრები

დამახასიათებელი

- ხელით, კანალიზაციის მილამდე მარტივად წმენდადი სიფონი
- ტექნიკური და დიზაინერული გადწყვეტილებების სრულ სპექტრი
- შესაძლებელია დამზადებულ იქნას კომბინირებული ნელის ჩამკეტით
- ექსკლუზიური აქსესუარები
- უფანგავი ფოლადის საშაპე ტრაპი (დამუშავებულია ზედაპირულად და პასივაციის მეთოდით და ელექტროქიმიური პოლირებით)
- თვითნებადი ჰიდროსაიზოლაციო ფირი შედის ტრაპის კომპლექტში
- სიფონი მყარად უკავშირდება ტრაპს - 100% წყალგაუმტარობაზე
- სამონტაჟო სიღრმე 64 მმ
- წყალი მიედინება ტრაპში, იატაკის ფილის კიდისა და ნაპრალის დამცავ ზოლს შორის, რომელიც კედლის მოპირკეთების ნაწილია
- გარანტია 25 წელი

კომპლექტის შემადგენლობა

- სამონტაჟო ნაკრები სამონტაჟო რეგულირებადი ფეხები დამაგრებისთვის: ქანჭიკი M6 x 12 - 2 ცალი.
- სამონტაჟო ნაკრები: შურუბი Ø6 x 50 - 2 ცალი, დუბელი Ø10 - 2 ცალი, შურუბი Ø4,2 x 38 - 3 ერთეული, დუბელი Ø8 - 3 ერთეული.
- სამონტაჟო ჩანართი, ტრაპის წყალსაწრეტის დასაცავად
- უფანგავი ფოლადის ბადე TWIN - ფილების ჩასამაგრებელი
- ტრაპის საყელოს დამცავი ფირი და სიფონის შემშვები ნაწილი
- თვითნებადი ჰიდროსაიზოლაციო ფირები
- საშაპე ტრაპი სიფონით



შეკვეთის ნომერი, ლოგისტიკური ინფორმაცია

კოდი	EAN	ნონა (ცალი შეფუთვა პლატაზე)	ზომები (ცალი შეფუთვა)	რაოდენობა (შეფუთვა პლატა)
APZ5-TWIN-1050	8595580553739	6,15 49,23 167,7 კგ	1120x160x205 მმ	8 24 ცალი

გარანტია 2/25 years *
საბაჟო კოდი 39229000
ნორმები EN 1253

ტექნიკური მახასიათებლები

- მონტაჟის საერთო სიმაღლე 165-220 mm
- ბეტონის მინიმალური სისქე 100 mm
- წნევასთან ნელის ჩამკეტის წინაღობა 982 Pa
- 50 mm
- ნელის ნაკადი 60-68,8 l/min
- კორპუსის სიგანე 60 mm
- 64 mm
- ნელის ჩამკეტი 50 mm