

APZ5-TWIN-1050 Spa

System odpływowy do zabudowy w ścianie, pokrywa do wypełnienia płytką

Zastosowanie

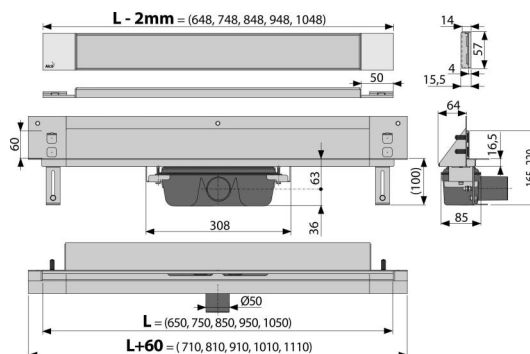
Do bezbarierowego przejścia
Do montażu w ścianie
Do użytku w pomieszczeniach
Nadaje się do przestrzeni o ruchu większej liczby osób – baseny, spa, centrum odnowy biologicznej

Cechy

- Syfon łatwy do czyszczenia łącznie z rurą odpływową
- Kompleksowe rozwiązania techniczne i stylistyczne
- Możliwość zakupu syfonu kombinowanego
- Ponad standardowe wyposażenie
- Odpływ liniowy ze stali nierdzewnej (uszlachetniony materiał trawieniem i pasywacją, elektrochemicznie polerowany)
- Samoprzylepna taśma hydroizolacyjna w opakowaniu
- Syfon połączony na stałe z odpływem – 100% szczelności
- Głębokość konstrukcji 64 mm
- Łatwo zdejmowana pokrywa - do wypełnienia płytkami do grubości do 12 mm
- Woda wpływa do kratki tylko między krawędzią płytki i pokrywą
- Gwarancja 25 lat

Zakres dostawy

- Zestaw do montażu nóżek: śruba M6x12 – 2 szt
- Kotwienie zestawu: śruba Ø6x50 – 2 szt, kołki Ø10 – 2 szt, śruby Ø4,2x38 – 3 szt, kołków Ø8 – 3 szt
- Pokrywa instalacyjna
- Ruszt ze stali nierdzewnej Twin do wypełnienia płytkami
- Folia ochronna kołnierza i wlotu do syfonu
- Samoprzylepna taśma uszczelniająca
- Odpływ połączony z syfonem



Numer zamówienia, Informacje logistyczne

Kod	EAN	Waga (sztuka pakowanie paleta)	Wymiary (sztuka pakowanie)	Ilość (pakowanie paleta)
APZ5-TWIN-1050	8595580553739	6,15 49,23 167,7 kg	1120x160x205 mm	8 24 szt

Gwarancje	Kod celny	Normy
2/25 lat *	39229000	EN 1253

Dane techniczne

- Całkowita wysokość zabudowy 165-220 mm
- Minimalna grubość betonu 100 mm
- Odporność syfonu na ciśnienie 982 Pa
- Rozmiar rury odpływowej 50 mm
- Przepływ 60-68,8 l/min
- Szerokość obudowy 60 mm
- Głębokość konstrukcji 64 mm
- Syfon 50 mm