

APZ5-TWIN-1050 Spa

Canal de scurgere pentru instalare în perete, capac pentru încadrarea plăcilor ceramice

Aplicație

Acces pentru scaune cu rotile

Pentru instalare în perete

Pentru folosire în interior

Recomandat pentru spații publice cu trafic intens – piscine, spa-uri, centre

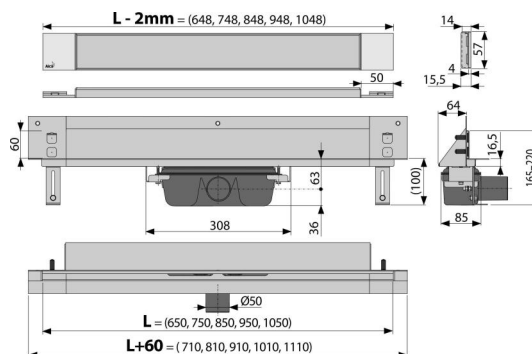
wellness

Caracteristici

- Sifonul se poate curăța perfect, până la țeava de evacuare
- Soluții tehnice și de design complete
- Posibilitate de achiziționare a unui sifon anti miros combinat
- Pachet complet inclusiv accesorii
- Canal de scurgere pentru duș fabricat din oțel inoxidabil (material călit prin decapare, pasivizare și lustruire electrochimică)
- Pachetul conține banda adezivă impermeabilă
- Sifonul este fixat de bază – 100% impermeabil
- Adâncime de instalare 64 mm
- Include capac ușor detașabil - pentru introducerea în grosimea de 12 mm
- Apa se scurge în perete prin fanta dintre gresie și grătarul canalului de scurgere.
- Grosime 25 mm

Conținutul pachetului

- Set de fixare pentru ancorarea picioarelor reglabile: șurub M6x12 – 2 buc
- Set de fixare: șurub Ø6x50 – 2 buc, diblu Ø10 – 2 buc, șurub Ø4,2x38 – 3 buc, diblu Ø8 – 3 buc
- Capac din polistiren pentru protecție
- Suport dublu din oțel inoxidabil pentru încadrarea plăcilor ceramice
- Gulerul și gura sifonului anti-miros sunt acoperite de folia protectoare
- Bandă autoadezivă pentru hidroizolație
- Canalul de scurgere este asamblat cu tot cu sifon



Detalii pentru comandă, Informații logistice

Cod	EAN	Greutate (buc ambalare palet)	Dimensiuni (buc ambalare)	Cantitate (ambalare palet)
APZ5-TWIN-1050	8595580553739	6,15 49,23 167,7 kg	1120x160x205 mm	8 24 buc

Garanție

2/25 ani *

Norme

EN 1253

Parametrii tehnici

- Înălțime totală de instalare 165-220 mm
- Grosimea minimă a betonului 100 mm
- Rezistența sifonului anti-miros la presiune 982 Pa
- Diametrul țevii Deșeuri 50 mm
- Debit 60-68,8 l/min
- Lățimea capacului (G) 60 mm
- Adâncime de instalare 64 mm
- Sifon anti miros 50 mm