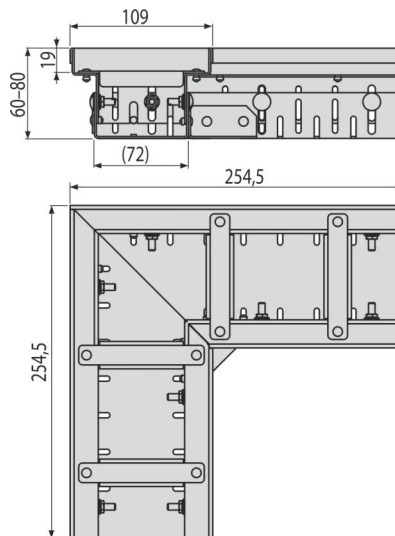
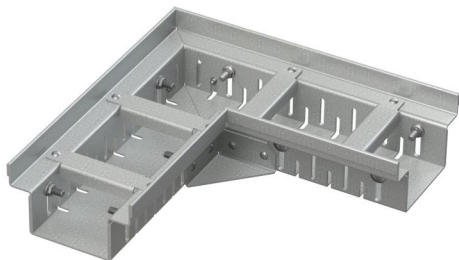


ADZ102VR

Drenážní žlab rohový 100 mm nastavitelný, pozinkovaná ocel



Použití

- Pro ochranu budov před průsakem vody
- Pro odvodnění balkónů a teras
- Pro odvodnění kolem fasád domů
- Pro propustné plochy na zahradě

Vlastnosti

- Fixační čepy – zajišťují dokonalé upevnění roštu ve žlabu a eliminují zvukový efekt během používání žlabu
- Jednoduchá instalace
- Jednoduché propojení díky příslušenství
- Materiál žlabu: pozink
- Pozinkovaný rošt v šířce 100 mm
- Snadný přístup do žlabu – jednoduchá čistitelnost
- Výškově nastavitelné tělo žlabu 60–80 mm

Rozsah dodávky

- Rozpěrka 4 ks
- Tělo žlabu stavitelné

Objednací kód, Logistické informace

Kód	EAN	Hmotnost (kus balení paleta)	Rozměr (kus balení)	Množství (balení paleta)
ADZ102VR	8595580554804	1,59 1,59 179,2 kg	254,5×254,5×60 mm	1 100 ks

Záruky

2/2 roky *

Technické parametry

- Třída zatížení K3 300 kg