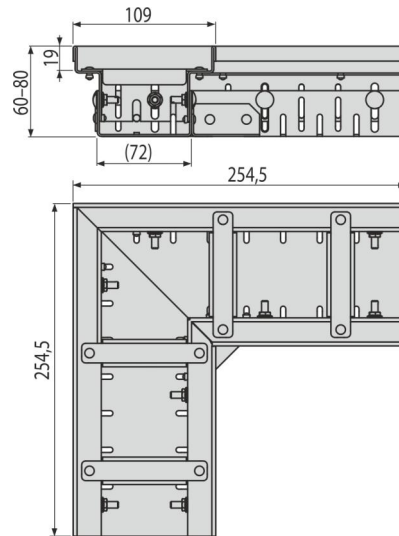
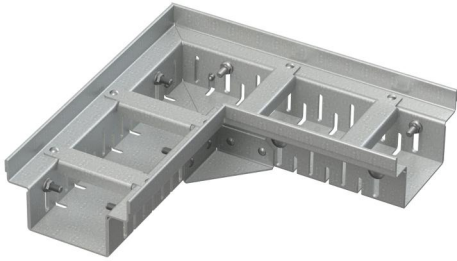


ADZ102VR

Eckige Entwässerungsrinne 100 mm verstellbar, verzinkt



Anwendung

- Zur Schutz der Gebäuden gegen das Wassereindringen
- Für Entwässerung von Balkonen und Terrassen
- Für die Entwässerung rund um die Gebäudefassaden
- Für die durchlässige Bereiche im Garten

Eigenschaften

- Befestigungsschrauben sorgen für eine perfekte Rostbefestigung in der Wanne und beseitigen den Geräuscheffekt.
- Einfache Installation
- Einfacher Anschluss dank Zubehör
- Die Rinne: verzinkt
- Verzinkter Rost in einer Breite von 100 mm
- Einfacher Zugang zur Rinne – einfach zu reinigen
- Einstellbarer Körper der Entwässerungsrinnen 60-80 mm

Verpackungsinhalt

- Abstandshalter 4 Stück
- Ein verstellbarer Rinnenkörper

Bestellnummer, Logistische Informationen

Code	EAN	Gewicht (stück menge palette)	Maße (stück menge)	Verpackung (menge palette)
ADZ102VR	8595580554804	1,59 1,59 179,2 kg	254,5×254,5×60 mm	1 100 Stk.

Die Garantien

2/2 Jahre * Zoll code 73269098

Technische Parameter

- die Belastungsklasse K3 300 kg