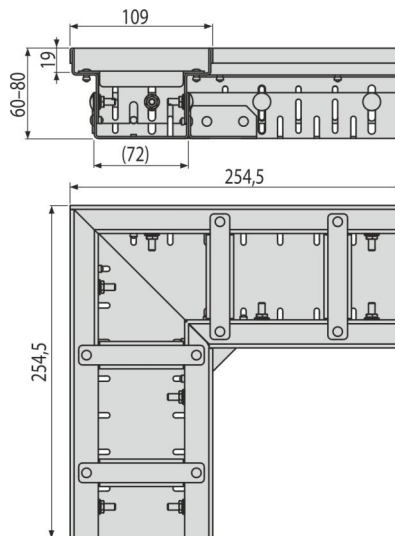
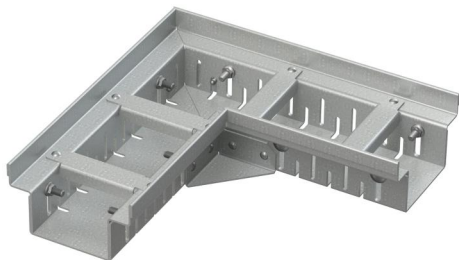


ADZ102VR

Sarok drén folyóka 100 mm állítható, horganyzott acél



Alkalmazás

Megakadályozza a víz beszivárgását az épületbe

Erkélyek és teraszok vízvezetésére

Az épület körüli vízvezetésre

Vízáteresztő felületekre a kertben

Jellemzők

- Rögzítő csavarok – biztosítják a rács tökéletes rögzítését és elnyomják a hanghatásokat a folyóka használata során
- Egyszerű szerelés
- Egyszerű csatlakozás az alkatrészeknek köszönhetően
- A folyóka anyaga: horganyzott acél
- Horganyzott rács 100 mm-es szélességű
- Egyszerű hozzáférés a folyókához – könnyű tisztíthatóság
- Állítható magasságú folyóka test 60–80 mm

Csomag tartalma

- 4 db távtartó
- Állítható folyóka test

Rendelési szám, Logisztikai információk

Kód	EAN	Súly (db csomagolás paletta)	Méret (db csomagolás)	Mennyiség (csomagolás paletta)
ADZ102VR	8595580554804	1,59 1,59 179,2 kg	254,5×254,5×60 mm	1 100 db

Garanciák

2/2 év *

Műszaki adatok

- Terhelési osztály K3 300 kg