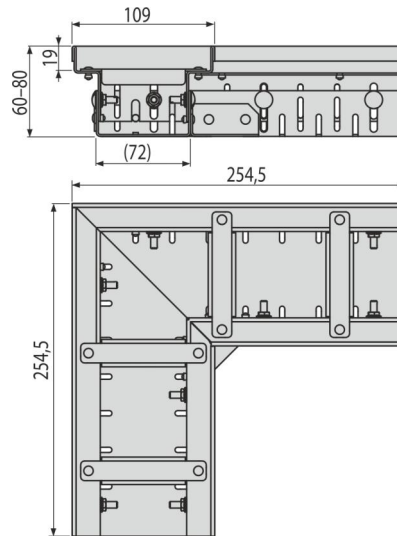
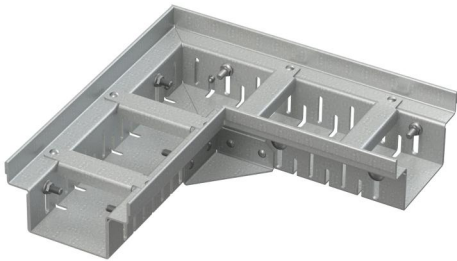


ADZ102VR

სანიღვრე კუთხის არხი 100 მმ რეგულირებადი, მოცინკული მეტალი



განმარტება

წყლის შეღწევისგან შენობების დაცვა აიენების და ტერასების დრენაჟებისთვის შენობების ირგვლივ ფასადების დრენაჟისთვის ბაღში ფოროვანი ზედაპირებისთვის

დამახასიათებელი

- ფიქსირებული დამჭერები - უზრუნველყოფენ ტრაპზე ბადის იდეალურ დამაგრებას და გამოყენების დროს ხმის ეფექტის აღმოფხვრას
- მარტივი მონტაჟი
- მარტივი დაკავშირება შემადგენელი ნაწილების წყალობით
- ტრაპის მასალა: მოცინკული ფოლადი
- მოცინკული მეტალის ბადე სიგანით 100 mm
- ტრაპზე იოლი წვდომა - მარტივი წმენდა
- ტრაპის კორპუსის რეგულირდება სიმაღლეზე 60-80 მმ

კომპლექტის შემადგენლობა

- განმბჯენი 4 ცალი.
- ტრაპის რეგულირებადი კორპუსი

ქეკვეთის ნომერი, ლოგისტიკური ინფორმაცია

კოდი	EAN	წონა (ცალი შეფუთვა პალეტაზე)	ზომები (ცალი შეფუთვა)	რაოდენობა (შეფუთვა პალეტა)
ADZ102VR	8595580554804	1,59 1,59 179,2 კგ	254,5×254,5×60 მმ	1 100 ცალი

გარანტია

2/2 years *

ტექნიკური მახასიათებლები

- დატვირთვის კლასი K3 300 kg