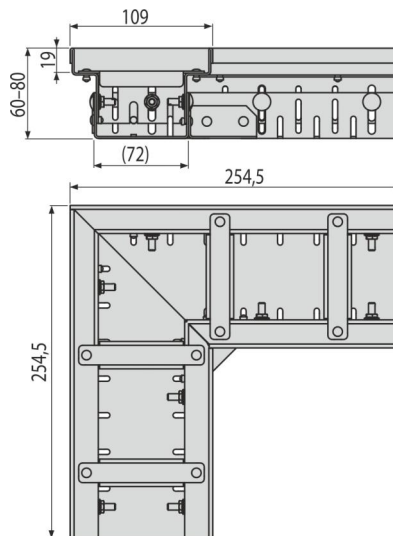
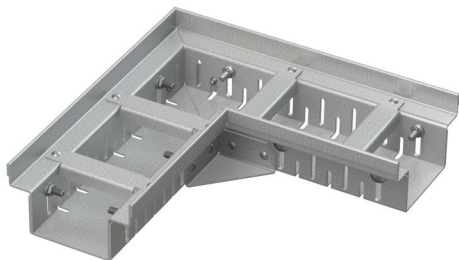


# ADZ102VR

Odwodnienie drenażowe narożne 100 mm z regulacją, stal ocynkowana



### Zastosowanie

Aby zabezpieczyć budynki przed wnikaniem wody  
Do odwodnienia balkonów i tarasów  
Do odwodnienia wokół elewacji budynków  
Do porowatych powierzchni w ogrodzie

### Cechy

- Śruby mocujące – zapewniają doskonałe mocowanie i eliminują efekty dźwiękowe podczas korzystania z odwodnienia
- Prosta instalacja
- Proste połączenie dzięki akcesoriom
- Materiał odpływu: ocynk
- Ruszt ocynkowany o szerokości 100 mm
- Łatwy dostęp do odpływu – łatwe czyszczenie
- Regulacja wysokości 60–80 mm

### Zakres dostawy

- Podkładka 4 szt
- Korpus odwodnienia

### Numer zamówienia, Informacje logistyczne

Kod	EAN	Waga (sztuka   pakowanie   paleta)	Wymiary (sztuka   pakowanie)	Ilość (pakowanie   paleta)
ADZ102VR	8595580554804	1,59   1,59   179,2 kg	254,5×254,5×60   mm	1   100 szt

Gwarancje      Kod celny  
2/2 lat \*      73269098

### Dane techniczne

- Klasa obciążenia K3 300 kg