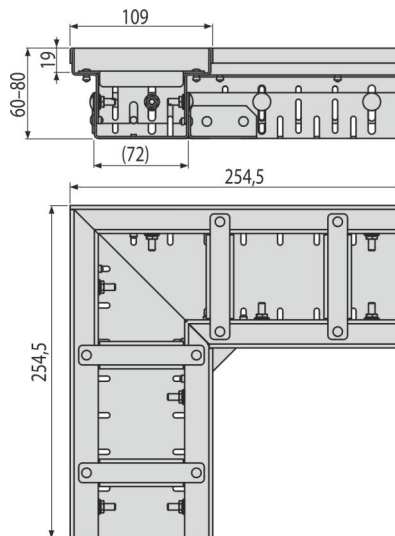
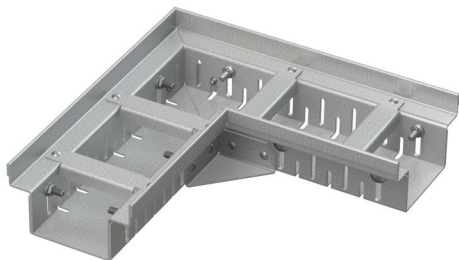


ADZ102VR

Drenážny žlab rohový 100 mm nastaviteľný, pozinkovaná oceľ



Použitie

- Pre ochranu budov pred priesakom vody
- Pre odvodnenie balkónov a terás
- Pre odvodnenie okolo fasád domov
- Pre priepustné plochy na záhrade

Vlastnosti

- Fixačné čapy – zabezpečujú dokonalé upevnenie roštu v žlabe a eliminujú zvukový efekt počas používania žlabu
- Jednoduchá inštalácia
- Jednoduché prepojenie vďaka príslušenstvu
- Materiál žlabu: pozink
- Pozinkovaný rošt v šírke 100 mm
- Lahký prístup do žlabu – jednoduchá čistiteľnosť
- Výškovo nastaviteľné telo žlabu 60–80 mm

Rozsah dodávky

- Rozperka 4 ks
- Telo žlabu nastaviteľné

Objednací kód, Logistické informácie

Kód	EAN	Hmotnosť (kus balenie paleta)	Rozmer (kus balenie)	Množstvo (balenie paleta)
ADZ102VR	8595580554804	1,59 1,59 179,2 kg	254,5×254,5×60 mm	1 100 ks

Záruky **Colný kód**
2/2 rokov * 73269098

Technické parametre

- Trieda zataženia K3 300 kg