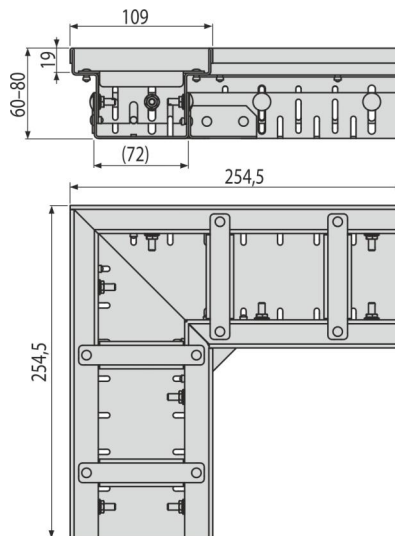
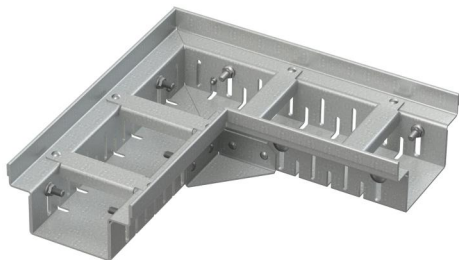


ADZ102VR

Ugaona odvodna kanalica 100 mm podesiva, pocinkovani čelik



Primena

- Za zaštitu zgrada od ulaska vode
- Za odvod balkona i terasa
- Za odvodnju oko fasada zgrade
- Za propusne površine u vrtu

Karakteristike

- Vijci za pričvršćivanje - osigurajte savršeno pričvršćivanje rešetke u kanalu i eliminišite zvučni efekat tokom upotrebe kanala
- Jednostavna instalacija
- Jednostavno povezivanje zahvaljujući dodacima
- Materijal odvodnog kanala: pocinkovani čelik
- Širina rešetke od pocinkovanog čelika 100 mm
- Jednostavan pristup slivniku - lako se čisti
- Telo renažnog kanala podesivo po visini 60-80 mm

Obim isporuke

- Odstojnik 4 kom
- Drenažni kanal podesiv

Broj porudžbine, Logističke informacije

Šifra	EAN	Težina (komad pakovanje paleta)	Dimenzije (komad paleta)	Količina (pakovanje paleta)
ADZ102VR	8595580554804	1,59 1,59 179,2 kg	254,5x254,5x60 mm	1 100 kom

Garancije Carinska šifra
2/2 godina * 73269098

Tehničke specifikacije

- Klasa opterećenja K3 300 kg