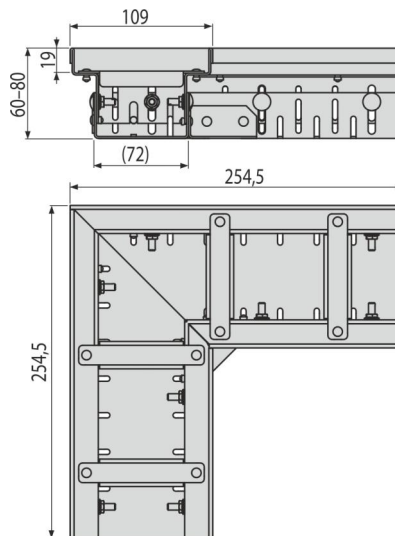
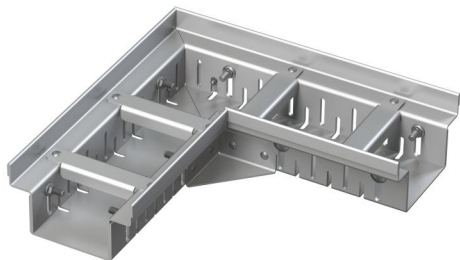


ADZ302VR

Дренажен ъглов канал 100 мм регулируем, неръждаема стомана



Приложение

- За защита на сградите срещу проникване на вода
- За отводняване на балкони и тераси
- За отводняване около фасадите на сграда
- За пропускливи площи в градината

Характеристики

- Фиксиращи болтове - осигуряват перфектно закрепване на решетката към канала и елиминират звуковия ефект по време на използването му.
- Лесна инсталация
- Лесно свързване, благодарение на аксесоарите
- Материал на дренажния сифон: неръждаема стомана AISI 304, DIN 1.4301
- Ширина на решетката от неръждаема стомана 100 мм
- Лесен достъп до канализацията - лесен за почистване
- регулируемо по височина тяло на дренажния канал 60 - 80 мм

Обхват на доставката

- Дистанционер 4 бр
- Дренажният канал се регулира

Продуктов код, Логистична информация

Код	EAN	Тегло (брой опаковка палет)	Размери (брой опаковка)	Количество (опаковка палет)
ADZ302VR	8595580554811	1,59 1,59 - кг	254,5×254,5×60 мм	1 - бр

Гаранция

2/25 гаранция *

Технически спецификации

- Клас на натоварване K3 300 kg