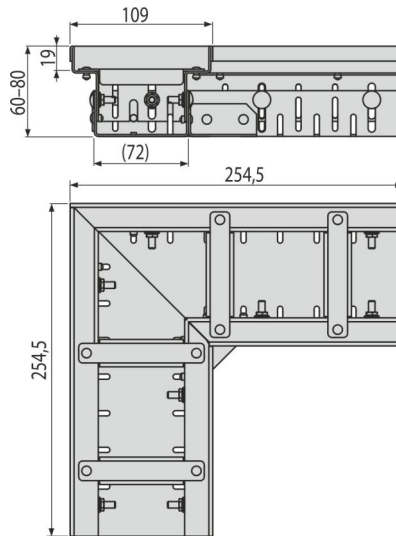
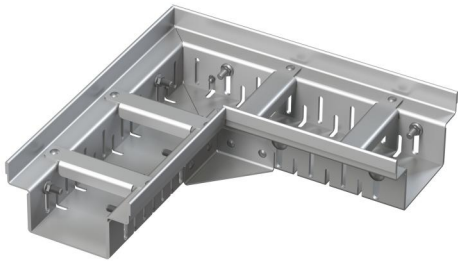


ADZ302VR

სანიაღვრე არხი 100 მმ რეგულირებადი, მოცინკული მეტალი



განმარტება

წყლის შეღწევისგან შენობების დაცვა აიენების და ტერასების დრენაჟებისთვის, შენობების ირგვლივ ფასადების დრენაჟებისთვის ბაღში ფოროვანი ზედაპირებისთვის

დამახასიათებელი

- ფიქსირებული დამჭერები - უზრუნველყოფენ ტრაპზე ბადის იდეალურ დამაგრებას და გამოყენების დროს ხმის ეფექტის აღმოფხვრას
- მარტივი მონტაჟი
- მარტივი დაკავშირება შემადგენელი ნაწილების წყალობით
- ტრაპის მასალა: უჟანგავი ფოლადი AISI 304, DIN 1,4301
- უჟანგავი ფოლადის ბაღე სიგანით 100 მმ
- ტრაპზე იოლი წვდომა - მარტივი წმენდა
- ტრაპის კორპუსის რეგულირდება სიმაღლეზე 60-80 მმ

კომპლექტის შემადგენლობა

- განმზღვენი 4 ცალი.
- ტრაპის რეგულირებადი კორპუსი

ქეკვეთის ნომერი, ლოგისტიკური ინფორმაცია

კოდი	EAN	წონა (ცალი შეფუთვა პალეტაზე)	ზომები (ცალი შეფუთვა)	რაოდენობა (შეფუთვა პალეტა)
ADZ302VR	8595580554811	1,59 1,59 - კგ	254,5x254,5x60 მმ	1 - ცალი

გარანტია

2/25 years *

ტექნიკური მახასიათებლები

- დატვირთვის კლასი K3 300 kg