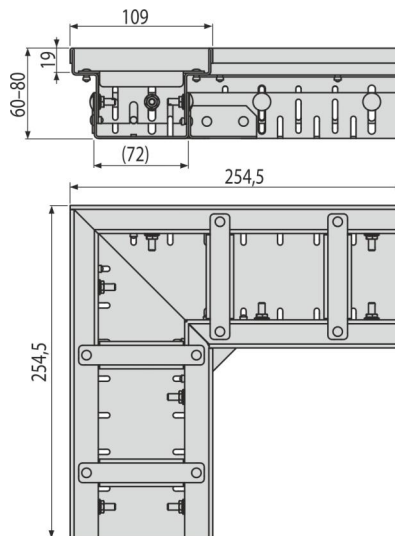
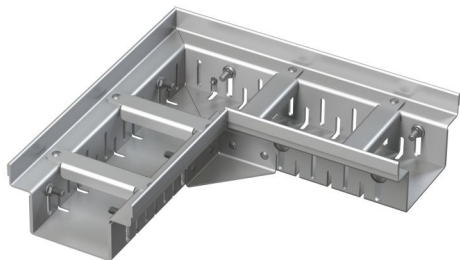


# ADZ302VR

Odwodnienie drenażowe narożne 100 mm z regulacją, stal nierdzewna



## Zastosowanie

Aby zabezpieczyć budynki przed wnikaniem wody  
Do odwodnienia balkonów i tarasów  
Do odwodnienia wokół elewacji budynków  
Do porołatych powierzchni w ogrodzie

## Cechy

- Śruby mocujące – zapewniają doskonałe mocowanie i eliminują efekty dźwiękowe podczas korzystania z odwodnienia
- Prosta instalacja
- Proste połączenie dzięki akcesoriom
- Materiał odpływu: stal nierdzewna DIN 304, DIN 1.4301
- Ruszt, o szerokości 100 mm
- Łatwy dostęp do odpływu – łatwe czyszczenie
- Regulacja wysokości 60–80 mm

## Zakres dostawy

- Podkładka 4 szt
- Korpus odwodnienia

## Numer zamówienia, Informacje logistyczne

Kod	EAN	Waga (sztuka   pakowanie   paleta)	Wymiary (sztuka   pakowanie)	Ilość (pakowanie   paleta)
ADZ302VR	8595580554811	1,59   1,59   - kg	254,5×254,5×60   mm	1   - szt

## Gwarancje

2/25 lat \*

## Dane techniczne

- Klasa obciążenia K3 300 kg