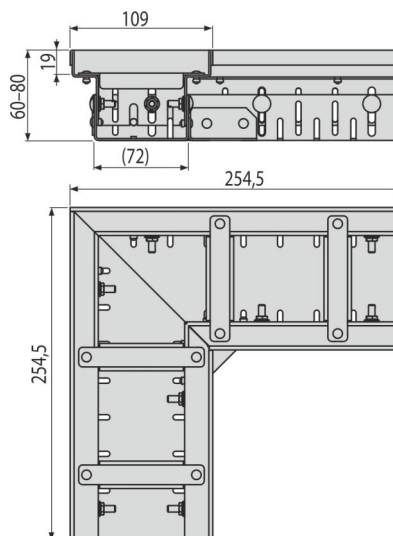
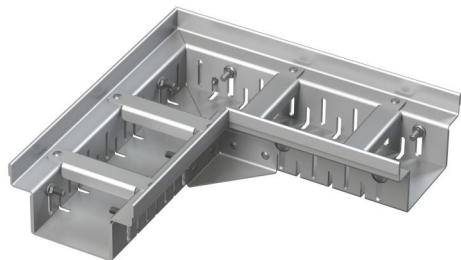


ADZ302VR

Canal de scurgere de colț de 100 mm ajustabil, oțel inoxidabil



Aplicație

- Pentru a proteja clădirile împotriva pătrunderii apei
- Pentru evacuarea apei din balcoane și terase
- Pentru drenaj în jurul fațadelor clădirilor
- Pentru zone permeabile în grădină

Caracteristici

- Șuruburi de fixare asigură atașarea perfectă a grătarului de rigolă și elimină efectul de sunet în timpul utilizării canalului
- Instalare simplă
- Conectare simplă datorită accesoriilor
- Materialul canal de scurgere: oțel inoxidabil AISI 304, DIN 1.4301
- Grătar din oțel inoxidabil lățime 100 mm
- Acces facil la canalul exterior – curățare simplă
- Înălțimea corpului canalului de scurgere reglabilă în plaja 60–80 mm

Conținutul pachetului

- Distanțier 4 buc
- Canal de scurgere reglabil

Detalii pentru comandă, Informații logistice

Cod	EAN	Greutate (buc ambalare palet)	Dimensiuni (buc ambalare)	Cantitate (ambalare palet)
ADZ302VR	8595580554811	1,59 1,59 - kg	254,5x254,5x60 mm	1 - buc

Garanție

2/25 ani *

Parametrii tehnici

- Clasa de sarcină – K3 300 kg