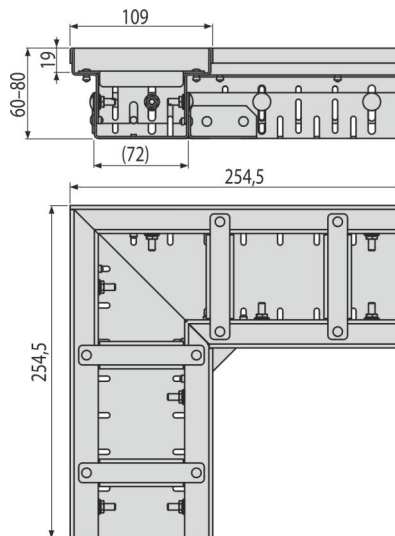
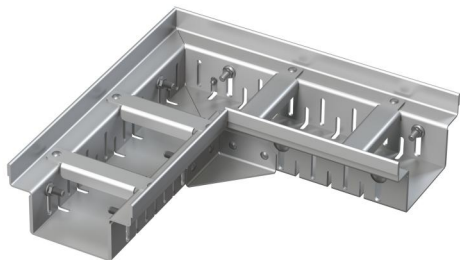


ADZ302VR

Дренажный угловой желоб 100 мм регулируемый, нержавеющая сталь



Область применения

- Для защиты зданий от проникновения воды
- Для дренажа балконов и террас
- Для дренажа вокруг фасадов зданий
- Для пористых поверхностей в саду

Характеристика

- Фиксирующие штифты – обеспечивают идеальное крепление решетки к желобу и устраняют звуковой эффект во время его использования
- Легкая установка
- Легкое подключение благодаря комплектующим
- Материал желоба: нержавеющая сталь AISI 304, DIN 1.4301
- Решетка из нержавеющей стали шириной 100 мм
- Легкий доступ к желобу – простая очистка
- Тело желоба регулируется по высоте 60–80 мм

Содержание комплекта

- Распорка 4 шт.
- Регулируемое тело желоба

Код заказа, Логистическая информация

Код	EAN	Вес (шт упаковка паллета)	Размеры (шт упаковка)	Количество (упаковка паллета)
ADZ302VR	8595580554811	1,59 1,59 - кг	254,5×254,5×60 MM	1 - шт

Гарантии Таможенный код
2/25 лет * 73269098

Технические параметры

- Класс нагрузки K3 300 kg