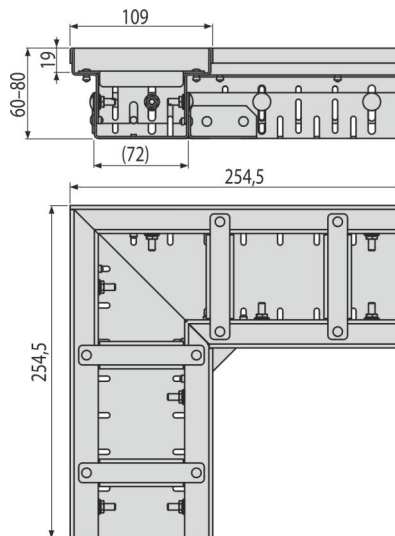
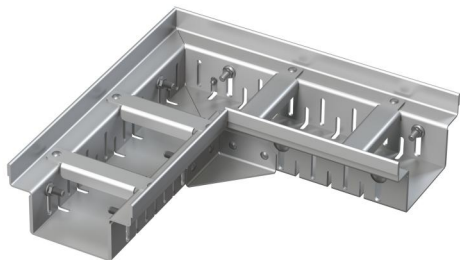


ADZ302VR

Drenážny žlab rohový 100 mm nastaviteľný, nerez



Použitie

- Pre ochranu budov pred priesakom vody
- Pre odvodnenie balkónov a terás
- Pre odvodnenie okolo fasád domov
- Pre priepustné plochy na záhrade

Vlastnosti

- Fixačné čapy – zabezpečujú dokonalé upevnenie roštu v žlabe a eliminujú zvukový efekt počas používania žlabu
- Jednoduchá inštalácia
- Jednoduché prepojenie vďaka príslušenstvu
- Materiál žlabu: nerezová oceľ AISI 304, DIN 1.4301
- Nerezový rošt v šírke 100 mm
- Lahký prístup do žlabu – jednoduchá čistiteľnosť
- Výškovo nastaviteľné telo žlabu 60–80 mm

Rozsah dodávky

- Rozperka 4 ks
- Telo žlabu nastaviteľné

Objednací kód, Logistické informácie

| Kód | EAN | Hmotnosť (kus balenie paleta) | Rozmer (kus balenie) | Množstvo (balenie paleta) |
|----------|---------------|--------------------------------------|---------------------------|--------------------------------|
| ADZ302VR | 8595580554811 | 1,59 1,59 - kg | 254,5×254,5×60 mm | 1 - ps |

Záruky **Colný kód**
2/25 rokov * 73269098

Technické parametre

- Trieda zataženia K3 300 kg