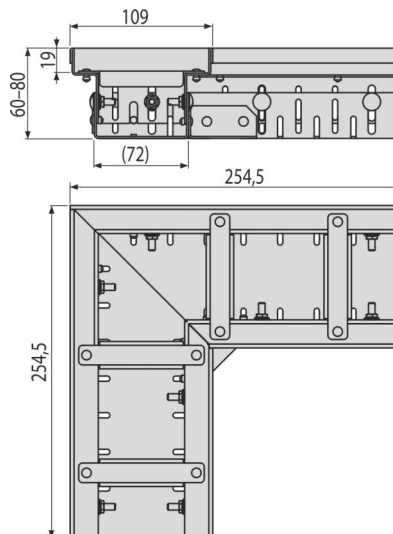
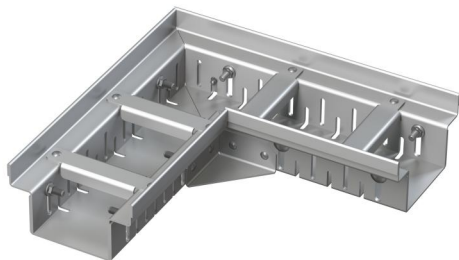


# ADZ302VR

Ugaona odvodna kanalica 100 mm podesiva, nerđajući čelik



## Primena

- Za zaštitu zgrada od ulaska vode
- Za odvod balkona i terasa
- Za odvodnju oko fasada zgrade
- Za propusne površine u vrtu

## Karakteristike

- Vijci za pričvršćivanje - osigurajte savršeno pričvršćivanje rešetke u kanalu i eliminišite zvučni efekat tokom upotrebe kanala
- Jednostavna instalacija
- Jednostavno povezivanje zahvaljujući dodacima
- Materijal odvodnog kanala: nerđajući čelik AISI 304, DIN 1.4301
- Širina rešetke od nerđajućeg čelika 100 mm
- Jednostavan pristup slivniku - lako se čisti
- Telo renažnog kanala podesivo po visini 60-80 mm

## Obim isporuke

- Odstojnik 4 kom
- Drenažni kanal podesiv

## Broj porudžbine, Logističke informacije

Šifra	EAN	Težina (komad   pakovanje   paleta)	Dimenzije (komad   paleta)	Količina (pakovanje   paleta)
ADZ302VR	8595580554811	1,59   1,59   - kg	254,5×254,5×60   mm	1   - kom

Garancije      Carinska šifra  
2/25 godina \*      73269098

## Tehničke specifikacije

- Klasa opterećenja K3 300 kg